

Mode d'emploi  
**Chaudière mixte SP Dual compact**



Traduction du mode d'emploi d'origine en langue allemande pour l'utilisateur  
Lire et respecter les instructions et les consignes de sécurité !  
Sous réserve de modifications techniques, d'erreurs typographiques et d'impression !  
B1500319\_fr | Édition 16/04/2020



# Sommaire

<b>1</b>	<b>Généralité</b>	<b>5</b>
1.1	Aperçu du produit SP Dual compact	6
<b>2</b>	<b>Sécurité</b>	<b>8</b>
2.1	Niveaux de danger des avertissements	8
2.2	Pictogrammes utilisés	9
2.3	Consignes de sécurité générales	10
2.4	Utilisation conforme	12
2.4.1	Combustibles autorisés	13
	<i>Bûches</i>	13
	<i>Granulés de bois</i>	14
2.4.2	Combustibles autorisés sous conditions	14
	<i>Briquettes de bois</i>	14
2.4.3	Combustibles non autorisés	15
2.5	Qualification du personnel opérateur	15
2.6	Équipement de protection du personnel opérateur	15
2.7	Dispositifs de sécurité	16
2.8	Risques résiduels	17
2.9	Comportement en cas d'urgence	19
2.9.1	Surchauffe de l'installation	19
2.9.2	Odeur de fumée	19
2.9.3	Panne de courant / panne du ventilateur de tirage	20
2.9.4	Incendie de l'installation	20
<b>3</b>	<b>Remarques relatives au fonctionnement d'un système de chauffage</b>	<b>21</b>
3.1	Installation et homologation de l'installation de chauffage	21
3.2	Remarques générales pour le local d'installation (chaufferie)	21
3.3	Exigences relatives à l'eau de chauffage	22
3.4	Consignes pour l'utilisation de systèmes de maintien de la pression	24
3.5	Élévation du retour	24
3.6	Combinaison avec un accumulateur	25
3.7	Raccordement à la cheminée / système de cheminée	25
<b>4</b>	<b>Fonctionnement de la chaufferie</b>	<b>26</b>
4.1	Montage et première mise en service	26
4.2	Remplissage du silo à granulés	27
4.2.1	Remarques générales relatives aux travaux dans le silo	27
4.3	Allumage de l'alimentation électrique	28
4.4	Avant l'allumage de la chaudière :	28
4.4.1	Actionner le levier WOS	28
4.4.2	Intervalle de ravitaillement en fonctionnement avec accumulateur	28
4.4.3	Détermination de la quantité de combustible correcte	30
4.4.4	Tableau des combustibles	31
4.4.5	Niveau de remplissage dans la chaudière	31

4.4.6	Intervalle d'alimentation pour le fonctionnement sans accumulateur ou avec un accumulateur trop petit	31
<b>4.5</b>	<b>Mise en température manuelle des bûches</b>	<b>32</b>
<b>4.6</b>	<b>Allumer une fois les bûches avec l'unité à granulés</b>	<b>33</b>
<b>4.7</b>	<b>Commande de la chaudière sur l'écran tactile</b>	<b>35</b>
4.7.1	Vue d'ensemble de l'écran tactile	35
	<i>Affichage d'état</i>	36
	<i>Pictogrammes d'utilisation</i>	36
	<i>Icônes d'affichage de froling-connect/commande à distance</i>	37
	<i>Navigation dans le menu système</i>	37
	<i>Modifier un paramètre</i>	39
	<i>Modifier une plage horaire</i>	39
	<i>Menu de sélection rapide</i>	40
4.7.2	Sélection des affichages d'informations	41
4.7.3	Marche/Arrêt de l'unité à granulés	43
4.7.4	Modification du mode de fonctionnement de la chaudière	44
4.7.5	Modification de la date et de l'heure	45
4.7.6	Modification de la température souhaitée du préparateur ECS	45
4.7.7	Charge supplémentaire unique d'un préparateur ECS	46
4.7.8	Charge supplémentaire unique de tous les préparateurs ECS présents	46
4.7.9	Paramétrage de la courbe de chauffage d'un circuit de chauffage	47
4.7.10	Modification de la température ambiante (circuit de chauffage sans sonde d'ambiance)	48
4.7.11	Modification de la température ambiante (circuit de chauffage avec sonde d'ambiance)	49
4.7.12	Commutation du mode de fonctionnement du circuit de chauffage	49
4.7.13	Verrouillage de l'affichage/changement de niveau d'utilisation	51
4.7.14	Renommage des composants	51
4.7.15	Configuration du Programme Vacances	52
<b>4.8</b>	<b>Activation/désactivation de la chaudière sur le tableau de commande</b>	<b>53</b>
<b>4.9</b>	<b>Rajout de bûches</b>	<b>54</b>
<b>4.10</b>	<b>Coupure de l'alimentation électrique</b>	<b>55</b>
<b>4.11</b>	<b>Chaudière en fonctionnement mixte</b>	<b>55</b>
4.11.1	Allumage de la chaudière	55
4.11.2	Fonctionnement mixte	57
4.11.3	Arrêt de la chaudière	57
<b>4.12</b>	<b>Contrôler le niveau de cendres dans la chaudière</b>	<b>58</b>
4.12.1	Enlèvement des cendres	58
4.12.2	Nettoyage de la grille de combustion	59
4.12.3	Vidage du tiroir à cendres de l'unité à granulés	59
<b>5</b>	<b>Entretien de l'installation</b>	<b>60</b>
<b>5.1</b>	<b>Consignes générales sur l'entretien</b>	<b>60</b>
<b>5.2</b>	<b>Outils nécessaires</b>	<b>61</b>
<b>5.3</b>	<b>Travaux d'entretien par l'exploitant</b>	<b>62</b>
5.3.1	Inspection	62
	<i>Contrôle de la pression de l'installation</i>	62
	<i>Contrôle de la soupape de sécurité thermique</i>	62
	<i>Contrôle de la soupape de sécurité</i>	62
	<i>Contrôler le niveau du purgeur d'air rapide</i>	63
5.3.2	Contrôle et nettoyage réguliers	63
	<i>Nettoyage du canal des gaz de distillation</i>	63
	<i>Contrôle des ouvertures d'air primaire</i>	63
	<i>Nettoyage du capteur de fumées</i>	64
	<i>Nettoyage du conduit de fumée</i>	65

	<i>Vérification du clapet du régulateur de tirage</i>	65
	<i>Nettoyage du ventilateur d'extraction</i>	65
	<i>Nettoyage des tuyaux de l'échangeur de chaleur</i>	66
	<i>Nettoyage de la grille et de la chambre de combustion</i>	68
	<i>Vérification de l'étanchéité des portes</i>	68
<b>5.4</b>	<b>Travaux d'entretien par le technicien</b>	<b>70</b>
5.4.1	Contrôle et nettoyage de la grille de combustion	71
5.4.2	Nettoyer la ligne de mesure de la commande de dépression	73
5.4.3	Nettoyage de la sonde lambda	73
<b>5.5</b>	<b>Entretien de l'échangeur de chaleur à condensation (en option)</b>	<b>74</b>
5.5.1	Contrôler l'échangeur de chaleur	74
5.5.2	Contrôler l'évacuation de condensat	76
<b>5.6</b>	<b>Mesure d'émissions par un ramoneur ou organisme de contrôle</b>	<b>77</b>
5.6.1	Démarrer la mesure des émissions en fonctionnement avec des granulés	77
5.6.2	Mesure des émissions en fonctionnement avec des bûches	78
	<i>Instructions générales pour la mesure</i>	78
	<i>Établir les conditions de mesure et effectuer la mesure</i>	78
<b>5.7</b>	<b>Pièces détachées</b>	<b>79</b>
<b>5.8</b>	<b>Consignes pour l'élimination</b>	<b>79</b>
5.8.1	Élimination des cendres	79
5.8.2	Élimination des composants de l'installation	79
<b>6</b>	<b>Résolution des problèmes</b>	<b>80</b>
<b>6.1</b>	<b>Mauvaise manœuvrabilité du clapet du canal de gaz de distillation</b>	<b>80</b>
<b>6.2</b>	<b>Panne générale au niveau de l'alimentation électrique</b>	<b>81</b>
6.2.1	Comportement de l'installation après une panne de courant	81
<b>6.3</b>	<b>Besoin de nettoyage accru des conduits de fumée</b>	<b>81</b>
<b>6.4</b>	<b>Surtempérature</b>	<b>83</b>
<b>6.5</b>	<b>Pannes avec message de défaut</b>	<b>83</b>
6.5.1	Procédure à suivre en cas de messages de défaut	84
<b>7</b>	<b>Notes</b>	<b>85</b>
<b>8</b>	<b>Annexe</b>	<b>88</b>
<b>8.1</b>	<b>Adresses utiles</b>	<b>88</b>
8.1.1	Adresse du fabricant	88
	<i>Service après-vente</i>	88
8.1.2	Adresse de l'installateur	88



## 1 Généralité

Nous sommes ravis que vous ayez choisi un produit de qualité fabriqué par Froling. Ce produit est réalisé selon une technologie de pointe et est conforme aux normes et directives de sécurité actuellement en vigueur.

Veuillez lire et respecter la documentation fournie et gardez-la toujours à proximité de l'installation. Le respect des exigences et consignes de sécurité indiquées dans la documentation est une contribution essentielle à une exploitation de l'installation sûre, conforme, respectueuse de l'environnement et économique.

En raison du processus de développement continu de nos produits, les figures et le contenu de ce document peuvent différer légèrement de l'état actuel du produit. Si vous notez la présence d'erreurs, nous vous prions de nous en informer :  
doku@froeling.com

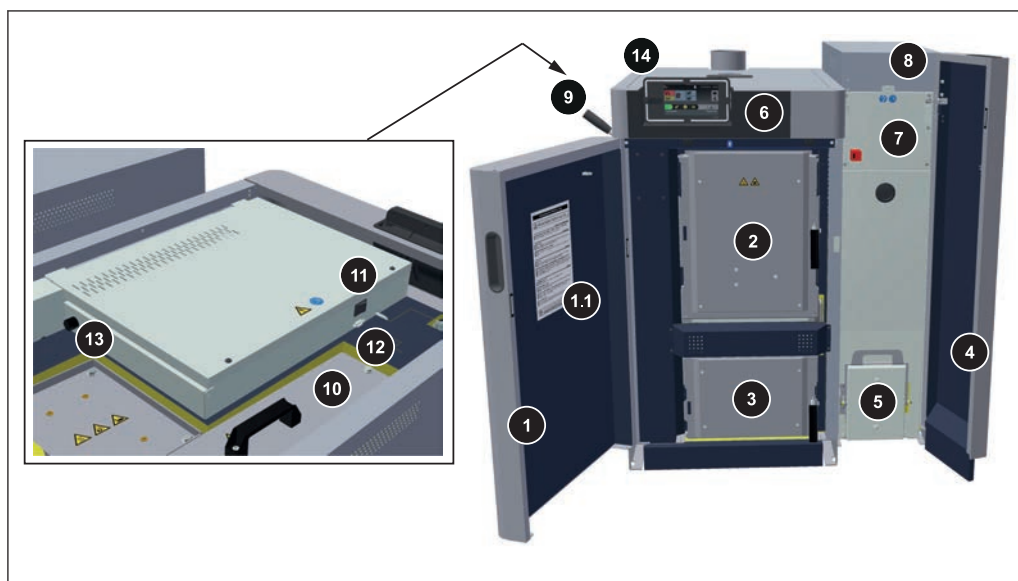
Sous réserve de modifications techniques.

### ***Conditions de garantie***

Nos conditions de vente et de livraison, mises à disposition du client et dont il a pris connaissance lors de la conclusion du contrat d'achat, s'appliquent ici.

En outre, vous pouvez prendre connaissance des conditions de garantie sur la carte de garantie jointe.

## 1.1 Aperçu du produit SP Dual compact



1	Porte isolante de la chaudière à bûches
1.1	Plan d'entretien de la chaudière à bûches
2	Porte de chargement de la chaudière à bûches
3	Porte de la chambre de combustion de la chaudière à bûches avec regard
4	Porte isolante de l'unité à granulés
5	Tiroir à cendres de l'unité à granulés
6	Régulateur de la chaudière Lambdatronic SP 3200
7	Ouverture d'inspection du purgeur rapide automatique
8	Couvercle isolant de l'unité à granulés
9	Levier de nettoyage de l'échangeur de chaleur (système WOS)
10	Couvercle de l'échangeur de chaleur : ouverture d'entretien pour le nettoyage du système WOS et de l'échangeur de chaleur
11	Interrupteur principal
12	Interface de service
13	STB – Limiteur de température de sécurité
14	Couvercle isolant arrière de la chaudière à bûches



**6.1** Écran tactile grand format d'affichage des états de fonctionnement et paramètres

**6.2** DEL d'état pour l'affichage de l'état de fonctionnement ⇒ [Voir "Affichage d'état" \[Page 36\]](#)

**6.3** Capteur de luminosité pour l'ajustement automatique de la luminosité de l'écran

**6.4** Port USB pour le raccordement d'une clé USB pour les mises à jour logicielles

## 2 Sécurité

### 2.1 Niveaux de danger des avertissements

Dans la présente documentation, les avertissements sont répartis selon les niveaux de danger suivants afin d'attirer l'attention sur les dangers imminents et les prescriptions de sécurité importantes :

#### DANGER

*La situation dangereuse est imminente et si les mesures correspondantes ne sont pas observées, elle entraîne des blessures graves, voire la mort. Respecter impérativement les mesures de sécurité !*

#### AVERTISSEMENT

*La situation dangereuse peut survenir, et si les mesures correspondantes ne sont pas observées, elle entraîne des blessures graves, voire la mort. Travailler très prudemment.*

#### ATTENTION

*La situation dangereuse peut survenir, et si les mesures correspondantes ne sont pas observées, elle entraîne des blessures légères à modérées.*

#### REMARQUE

*La situation dangereuse peut survenir, et si les mesures correspondantes ne sont pas observées, elle entraîne des dommages matériels ou environnementaux.*

## 2.2 Pictogrammes utilisés

Les signaux d'obligation, d'interdiction et d'avertissement suivants sont utilisés dans la documentation et/ou sur la chaudière.

Conformément à la directive Machines, les signaux apposés directement au niveau du point de danger de la chaudière avertissent des dangers immédiats ou indiquent le comportement à adopter pour assurer la sécurité. Il est interdit de décoller ou de couvrir ces autocollants.

	Respecter les consignes du mode d'emploi		Porter des chaussures de sécurité
	Porter des gants de sécurité		Éteindre l'interrupteur principal
	Maintenir les portes fermées		Porter un masque antipoussières
	Travailler à deux		Verrouiller
	Accès interdit aux personnes non autorisées		Il est interdit d'approcher une flamme, une lumière nue et de fumer
	Avertissement de surface brûlante		Avertissement de tension électrique dangereuse
	Avertissement de substances dangereuses ou irritantes		Avertissement du démarrage automatique de la chaudière
	Avertissement de blessures aux doigts ou aux mains, ventilateur automatique		Avertissement de blessures aux doigts ou aux mains, vis sans fin automatique
	Avertissement de blessures aux doigts ou aux mains, entraînement à engrenages/pignons		Avertissement de blessures aux doigts ou aux mains, arête vive



Avertissement de blessures aux mains



Avertissement de blessures par entraînement dans les arbres en rotation



Avertissement de présence de concentration élevée de CO



Avertissement de risque de glissade

## 2.3 Consignes de sécurité générales

### DANGER



En cas d'utilisation non conforme :

*Une utilisation incorrecte de l'installation risque d'entraîner des blessures graves et des dommages matériels.*

Pour la commande de l'installation :

- observer les consignes et indications présentes dans le mode d'emploi ;
- effectuer correctement les différentes opérations concernant le fonctionnement, l'entretien et le nettoyage ainsi que l'élimination décrites dans les instructions ;
- faire effectuer les travaux n'en faisant pas partie par le chauffagiste autorisé ou le service après-vente Froling.

### AVERTISSEMENT



Influences externes :

*Les influences externes comme de l'air de combustion insuffisant ou un combustible non conforme aux normes peuvent entraîner un défaut sérieux de la combustion (p. ex. allumage spontané de gaz de distillation lente/déflagration) et provoquer par la suite des accidents graves.*

Pour le fonctionnement de la chaudière, il convient de tenir compte des points suivants :

- Les indications et les consignes relatives aux variantes et aux valeurs minimales ainsi que les normes et les directives s'appliquant aux composants de chauffage dans le mode d'emploi doivent être observées.

 **AVERTISSEMENT**

Risque de blessures graves et de dommages matériels si le système d'évacuation des fumées est défectueux.

*Les problèmes du système d'évacuation de fumée comme l'encrassement du conduit de gaz de combustion ou un tirage insuffisant de la cheminée peuvent entraîner une perturbation grave de la combustion (p. ex. allumage spontané de gaz de distillation lente/déflagration).*

Par conséquent :

- Seul un système d'évacuation de fumée fonctionnant parfaitement garantit le fonctionnement optimal de la chaudière.

## 2.4 Utilisation conforme

La Chaudière mixte SP Dual compact Froling est destinée exclusivement au chauffage d'eau de chauffage. Seuls les combustibles définis au paragraphe « Combustibles autorisés » peuvent être utilisés.

⇒ Voir "[Combustibles autorisés](#)" [Page 13]

Utiliser l'installation uniquement si elle est en parfait état technique et de façon conforme à l'utilisation prévue, en tenant compte des questions de sécurité et des dangers ! Les intervalles d'inspection et de nettoyage mentionnés dans les instructions d'utilisation doivent être respectés. Faire éliminer immédiatement les défauts qui peuvent compromettre la sécurité !

Le fabricant/le distributeur décline toute responsabilité en cas de dommages consécutifs à une utilisation différente ou outrepassant l'utilisation prévue.

Utiliser exclusivement des pièces détachées d'origine ou des pièces détachées autorisées par le fabricant. En cas de modification du produit de toute nature, s'écartant des indications du fabricant, la conformité du produit à la directive sous-jacente est caduque. Dans ce cas, une nouvelle évaluation des risques doit être demandée par l'exploitant de l'installation et l'évaluation de la conformité doit être effectuée sous sa propre responsabilité, conformément aux directives sous-jacentes pour le produit, ainsi que la déclaration afférente. Cette personne prend alors en charge tous les droits et toutes les obligations d'un fabricant.



## 2.4.1 Combustibles autorisés

### Bûches

Bûches de longueur maxi 55 cm.

#### Teneur en eau

Teneur en eau (w) supérieure à 15 % (correspond à une humidité du bois  $w > 17\%$ )  
Teneur en eau (w) inférieure à 25 % (correspond à une humidité du bois  $w < 33\%$ )

#### Normes de référence

EU : Combustible conforme à EN ISO 17225 - Partie 5 : Bûches de classe A2 / D15 L50

Pour l'Allemagne s'ajoute : Classe de combustibles 4 (§ 3 de la version en vigueur du 1er règlement fédéral relatif à la lutte contre la pollution - BImSchV)

#### Conseils pour le stockage du bois

- Choisir si possible comme lieu de stockage des surfaces exposées au vent (par exemple stockage en bordure de forêt plutôt qu'en forêt)
- Préférer le côté exposé au soleil pour le stockage contre les murs
- Prévoir un sol sec avec brassage d'air si possible (placer des rondins, des palettes etc. en dessous)
- Empiler le bois fendu et le stocker à l'abri des intempéries
- Si possible, stocker la quantité de combustible nécessaire pour une journée dans des locaux chauffés (par exemple dans la chaufferie) afin de préchauffer le combustible

#### Lien entre la teneur en eau et la durée de stockage

	Essence	Teneur en eau	
		15 - 25 %	moins de 15 %
Stockage dans un local chauffé et aéré (env. 20 °C)	Résineux (p. ex. sapin)	env. 6 mois	à partir d'1 an
	Bois dur (p. ex. hêtre)	1 à 1,5 an	à partir de 2 ans
Stockage en plein air (à l'abri des intempéries, exposé au vent)	Résineux (p. ex. sapin)	2 étés	à partir de 2 ans
	Bois dur (p. ex. hêtre)	3 étés	à partir de 3 ans

Le bois fraîchement coupé contient 50 à 60 % d'eau. Comme le montre le tableau ci-dessus, la teneur en eau des bûches diminue avec le temps de stockage, en fonction de la sécheresse et de la température de l'emplacement de stockage. La teneur en eau idéale des bûches se situe entre 15 et 25 %. Si la teneur en eau tombe sous 15 %, un ajustement au combustible de la commande combustion est recommandé.

**Granulés de bois**

Granulés de bois naturel de 6 mm de diamètre

**Norme de référence**

EU:	Combustible conforme à EN ISO 17225 - Partie 2 : Granulés de bois de la classe A1/D06
-----	---

et/ou :	Programme de certification EN <i>plus</i> ou DIN <i>plus</i>
---------	--

**Remarque générale :**

vérifier avant le remplissage du silo s'il présente de la poussière de granulés et le nettoyer si nécessaire !

**ASTUCE :** Pose du dépoussiéreur pour granulés PST pour la séparation des particules de poussières dans l'air de retour

**2.4.2 Combustibles autorisés sous conditions****Briquettes de bois**

Briquettes de bois non industrielles de 5-10 cm de diamètre et 5-50 cm de longueur.

**Remarque sur les normes**

EU:	Combustible conforme à EN ISO 17225 - Partie 3: Briquettes de bois de classe B / D100 L500 Form 1 - 3
-----	---

Pour l'Allemagne s'ajoute :	Classe de combustibles 5a (§3 de la version en vigueur du 1er règlement fédéral allemand relatif à la lutte contre la pollution – BImSchV)
-----------------------------	--

**Remarques concernant l'utilisation**

- Pour la combustion de briquettes de bois, sélectionner les réglages pour combustible très sec
- L'allumage des briquettes de bois doit s'effectuer avec des bûches conformes EN 17225-5 (au moins deux couches de bûches sous les briquettes)
- La chambre de remplissage doit être remplie au maximum aux 3/4, car les briquettes de bois s'étendent lors de la combustion
- Lors de la combustion de briquettes de bois, des problèmes de combustion peuvent se présenter même si la chaudière est réglée pour un combustible sec. Dans ce cas, une remise en état par un personnel spécialisé est nécessaire. Contacter pour ce faire le service après-vente Froling ou l'installateur.

### 2.4.3 Combustibles non autorisés

Toute utilisation de combustibles qui ne sont pas définis au paragraphe « Combustibles autorisés », en particulier la combustion de déchets, est interdite.

#### ATTENTION

En cas d'utilisation de combustibles non autorisés :

*La combustion de combustibles non autorisés exige davantage de travail de nettoyage, risque d'endommager la chaudière en raison de la formation de dépôts et d'eau de condensation corrosifs et entraîne par conséquent l'annulation de la garantie. De plus, l'utilisation de combustibles non conformes aux normes risque d'entraîner des défauts de combustion graves.*

Pour cette raison, lors de l'utilisation de la chaudière :

- N'utiliser que des combustibles autorisés.

### 2.5 Qualification du personnel opérateur

#### ATTENTION



En cas d'accès de personnes non autorisées au local d'installation / chaufferie:

*Risque de blessures et de dommages matériels !*

- L'utilisateur doit tenir les personnes non autorisées, notamment les enfants, à distance de l'installation.

Seul un utilisateur formé est autorisé à utiliser l'installation ! L'utilisateur doit en outre avoir lu et compris les instructions mentionnées dans la documentation.

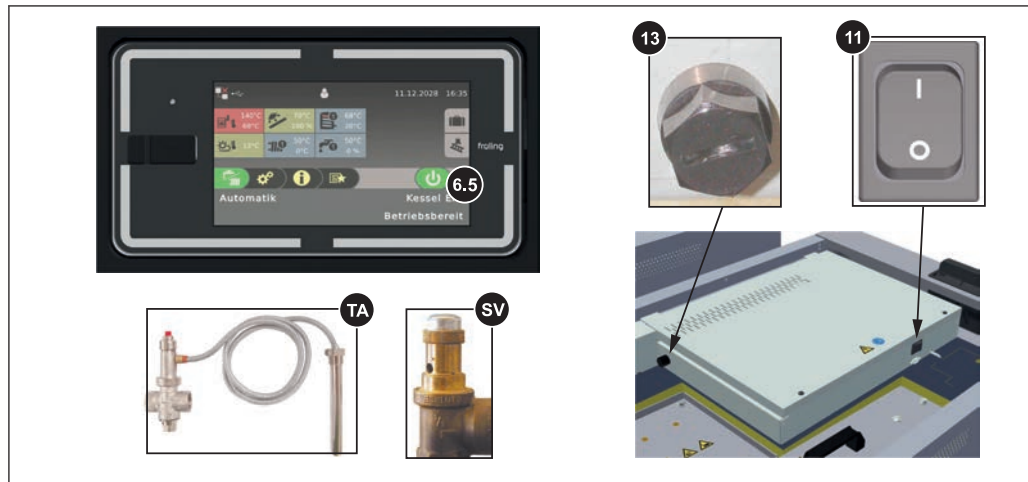
### 2.6 Équipement de protection du personnel opérateur

Prévoir un équipement de protection individuelle conforme aux prescriptions de prévention des accidents.



- Pour l'utilisation, l'inspection et le nettoyage :
  - vêtements de travail appropriés
  - gants de protection
  - chaussures rigides
  - masque antipoussières

## 2.7 Dispositifs de sécurité

**6.5 CHAUD. ARRET** (*extinction de la chaudière en cas de surchauffe*)

- Appuyer sur « Chaudière arrêt »
  - Le mode automatique est désactivé
  - La commande arrête la chaudière de façon contrôlée.
  - Les pompes continuent à fonctionner

**11 INTERRUPTEUR PRINCIPAL** (*arrêt de l'alimentation électrique*)

Avant d'effectuer des travaux sur/dans la chaudière :

- Appuyer sur la touche Veille
  - Le mode automatique est désactivé.
  - La commande arrête la chaudière de façon contrôlée
- Éteindre l'interrupteur principal et laisser la chaudière refroidir

**13 LIMITEUR DE TEMPÉRATURE DE SÉCURITÉ (STB)** (*protection en cas de surchauffe*)

Le STB éteint l'allumage lorsque la température de la chaudière atteint 105 °C maximum. Les pompes continuent à fonctionner. Dès que la température baisse en dessous de 75°C environ, le STB peut être déverrouillé mécaniquement.

**TA SOUPE DE SÉCURITÉ THERMIQUE** (*protection en cas de surchauffe*)

La soupape de sécurité thermique ouvre une soupape à 100°C environ et alimente l'échangeur de chaleur de sécurité en eau froide pour réduire la température de la chaudière

**SV SOUPE DE SÉCURITÉ** (*protection en cas de surchauffe/de surpression*)

Lorsque la pression de la chaudière atteint un maximum de 3 bar, la soupape de sécurité s'ouvre et évacue l'eau de chauffage sous forme de vapeur.

## 2.8 Risques résiduels

### AVERTISSEMENT

En cas d'extinction de l'interrupteur principal pendant le mode chauffage :

*La chaudière s'arrête de façon non contrôlée. Les dysfonctionnements de la chaudière qui en résultent risquent d'entraîner des blessures et des dommages matériels extrêmement graves.*

Par conséquent :

- Laisser le feu mourir et laisser la chaudière refroidir.
  - ➔ L'aspiration s'arrête lorsque l'état « Feu éteint » est atteint.  
(température fumée < 80°C, température chaudière < 65°C)
- N'arrêter l'interrupteur principal qu'à ce moment-là

### AVERTISSEMENT

En cas de contact avec des surfaces brûlantes :

*Risque de brûlures graves sur les surfaces brûlantes et au niveau du conduit de fumée !*

Pour toute intervention sur la chaudière :

- Arrêter la chaudière de façon contrôlée (état de fonctionnement « Feu éteint ») et la laisser refroidir
- D'une manière générale, portez des gants de protection pour toute intervention sur la chaudière et n'utilisez que les poignées prévues à cet effet
- Isoler les conduits de fumée et ne pas les toucher pendant le fonctionnement.

### AVERTISSEMENT

Lors des travaux de contrôle et de nettoyage avec interrupteur principal activé :

*Risque de blessures graves par démarrage automatique de la chaudière.*

Avant d'effectuer des travaux d'inspection et de nettoyage sur/dans la chaudière :

- Éteindre la chaudière en appuyant sur « Chaudière arrêt »  
La chaudière s'éteint de façon contrôlée et passe en état de fonctionnement « Feu éteint »
- Laisser la chaudière refroidir pendant au moins 1 heure
- Éteindre à l'interrupteur principal et protéger contre la remise en marche



 **AVERTISSEMENT**

En cas d'utilisation d'un combustible non autorisé :

*Les combustibles non conformes aux normes peuvent entraîner une perturbation grave de la combustion (p. ex. allumage spontané de gaz de distillation lente / déflagration) et provoquer par la suite des accidents graves.*

Par conséquent :

- N'utiliser que les combustibles indiqués dans la section « Combustibles autorisés » de ce mode d'emploi.

 **AVERTISSEMENT**

Lors de l'ouverture de la porte de la chambre de combustion ou de la porte de remplissage pendant le fonctionnement :

*Risque de blessures, de dommages matériels et de dégagement de fumées !*

Par conséquent :

- Il est interdit d'ouvrir la porte de la chambre de combustion pendant le fonctionnement.
- La porte de remplissage doit de principe rester fermée pendant le fonctionnement et ne doit être ouverte qu'à l'occasion des intervalles de réapprovisionnement à court terme.

## 2.9 Comportement en cas d'urgence

### 2.9.1 Surchauffe de l'installation

Si malgré les dispositifs de sécurité, une surchauffe de l'installation se produit :

**REMARQUE ! Ne jamais désactiver l'interrupteur principal ni couper l'alimentation électrique !**

- Laisser toutes les portes de la chaudière fermées
- Ouvrir tous les mélangeurs et activer toutes les pompes.
  - La commande du circuit de chauffage Froling prend en charge cette fonction en mode automatique.
- Quitter la chaufferie et fermer la porte
- Ouvrir les vannes thermostatiques des radiateurs, si disponibles et veiller à une extraction de chaleur suffisante des pièces

**Si la température ne baisse pas :**

- Contacter l'installateur ou le service après-vente Froling
  - ⇒ Voir "Adresses utiles" [Page 88]

### 2.9.2 Odeur de fumée

#### DANGER



**En cas d'odeur de fumée dans la chaufferie :**

***Risque d'intoxications mortelles par les fumées !***

Si une odeur de fumée est détectée dans le local d'installation :

- Laisser toutes les portes de la chaudière fermées
- Aérer le local de la chaudière
- Fermer la porte coupe-feu et les portes menant aux locaux d'habitation
- Laisser le feu mourir et laisser la chaudière refroidir

**Recommandation :** installer un détecteur de fumée et un détecteur de CO à proximité de l'installation.

### 2.9.3 Panne de courant / panne du ventilateur de tirage

Une panne de courant se reconnaît, entre autres, aux points suivants :

- L'écran reste noir après contact
- La LED d'état ne clignote pas/ne s'allume pas
- Aucun bruit provenant des groupes (p. ex. ventilateur de tirage)

Si, malgré l'alimentation en courant, le ventilateur de tirage tombe en panne, le message d'erreur « Le tirage ne tourne pas même à pleine commande » s'affiche.

#### DANGER



En cas de panne de courant ou de panne du ventilateur de tirage en mode de chauffage :

*La chaudière passe sur un état non contrôlé. Risque de blessure mortelle à l'ouverture des portes.*

Comportement en cas de panne de courant / panne du ventilateur de tirage :

- Laisser toutes les portes de la chaudière fermées
- Aérer le local de la chaudière
- Fermer la porte coupe-feu et les portes menant aux locaux d'habitation
- Laisser le feu mourir et laisser la chaudière refroidir

**Recommandation :** Équiper la chaudière d'une alimentation électrique sans interruption (ASI, p. ex. installation photovoltaïque, etc.). Ceci permet une combustion correcte des bûches qui évite les états incontrôlés (formation de goudron sur l'échangeur de chaleur,...).

**Recommandation :** installer un détecteur de fumée et un détecteur de CO à proximité de l'installation.

### 2.9.4 Incendie de l'installation

#### DANGER



En cas d'incendie de l'installation :

*Danger de mort due au feu et aux gaz toxiques*

Comportement en cas d'incendie :

- Quitter la chaufferie
- Fermer les portes
- Appeler les pompiers



## 3 Remarques relatives au fonctionnement d'un système de chauffage

D'un point de vue général, il est interdit d'effectuer des transformations sur l'installation et de modifier les équipements de sécurité ou de les désactiver.

Outre le mode d'emploi et les prescriptions légales en vigueur dans le pays de l'utilisateur relatives à la mise en place et à l'utilisation de l'installation, respecter également les obligations en matière d'incendie, de constructions et d'électrotechnique.

### 3.1 Installation et homologation de l'installation de chauffage

La chaudière doit être exploitée dans un système de chauffage à circuit fermé. L'installation est soumise aux normes suivantes :

*Remarque sur les normes*

EN 12828 – Systèmes de chauffage dans les bâtiments

**REMARQUE ! Chaque installation de chauffage doit être homologuée.**

La mise en place ou la modification d'une installation de chauffage doit être déclarée auprès des autorités d'inspection (organisme de surveillance) et être autorisée par le service de l'urbanisme :

**Autriche :** informer le service de l'urbanisme de la commune / de la municipalité

**Allemagne :** informer le ramoneur/le service de l'urbanisme

### 3.2 Remarques générales pour le local d'installation (chaufferie)

#### Caractéristiques de la chaufferie

- Le sol doit être plan, propre et sec et avoir une portance suffisante.
- Il ne doit pas régner d'atmosphère explosible dans la chaufferie, comme la chaudière n'est pas conçue pour une utilisation en atmosphère explosible.
- La chaufferie doit être protégée du gel.
- La chaudière n'est pourvue d'aucun éclairage ; le client doit prévoir dans la chaufferie un éclairage adapté et conforme aux prescriptions nationales en matière d'aménagement du lieu de travail.
- En cas d'une utilisation de la chaudière à une altitude supérieure à 2000 mètres au-dessus du niveau de la mer, consulter le fabricant.
- Risque d'incendie dû aux matériaux inflammables !  
Le support de la chaudière ne doit pas être inflammable. Aucun matériau inflammable ne doit être stocké à proximité de la chaudière. Ne pas déposer d'objets inflammables (p. ex. : des vêtements, etc.) sur la chaudière pour les faire sécher.
- De l'air de combustion contaminé représente un risque de dommages !  
Ne pas utiliser de produits nettoyant ou de consommables contenant du chlore (des installations de dosage de chlore gazeux pour piscines, par ex.) et des halogénures d'hydrogène dans le local de l'installation de la chaudière.
- Garder l'ouverture d'aspiration d'air de la chaudière exempt de poussière.

- Protéger l'installation contre les morsures ou la nidification d'animaux (rongeurs, par ex.).

### Aération de la chaufferie

La chaufferie doit être ventilée et aérée directement depuis l'extérieur, les ouvertures et passages d'air devant être conçus de sorte que les intempéries n'aient aucune conséquence sur le courant d'arrivée d'air (feuilles, neige, etc.).

Dans la mesure où les réglementations correspondantes relatives à l'équipement dans la chaufferie ne font pas état d'autres prescriptions, les normes suivantes s'appliquent pour l'aménagement et le dimensionnement du passage d'air :

#### Remarque sur les normes

ÖNORM H 5170 - Exigences de construction et de protection incendie  
TRVB H118 - Directive technique pour la prévention des incendies

### 3.3 Exigences relatives à l'eau de chauffage

Sauf réglementation nationale contraire, les normes et directives suivantes dans leur version la plus récente s'appliquent :

Autriche :	ÖNORM H 5195	Suisse :	SWKI BT 102-01
Allemagne :	VDI 2035	Italie :	UNI 8065

Respecter les normes et prendre en compte les recommandations suivantes :

- Cibler une valeur de pH entre 8,2 et 10,0. Si l'eau de chauffage entre en contact avec de l'aluminium, maintenir une valeur de pH entre 8,0 et 8,5
- Pour l'eau de remplissage et l'eau complémentaire préparée, utiliser de l'eau préparée selon les normes mentionnées plus haut
- Éviter les fuites et utiliser un système de chauffage fermé, afin de garantir la qualité de l'eau en fonctionnement
- Lors de l'alimentation d'eau complémentaire, purger le flexible de remplissage avant de le raccorder, afin d'éviter l'introduction d'air dans le système

#### Avantage de l'eau préparée :

- Les normes applicables sont respectées
- Perte de puissance réduite en raison d'un entartrage moindre
- Moins de corrosion en raison de la réduction des substances agressives
- Exploitation moins coûteuse à long terme grâce à un meilleur rendement énergétique

**Dureté autorisée pour l'eau de remplissage et l'eau complémentaire selon la norme VDI 2035 :**

Puissance calorifique totale	Dureté d'eau totale à puissance calorifique individuelle la plus petite <20 l/kW <sup>1)</sup>		Dureté d'eau totale à puissance calorifique individuelle la plus petite >20 <50 l/kW <sup>1)</sup>		Dureté d'eau totale à puissance calorifique individuelle la plus petite >50 l/kW <sup>1)</sup>	
	kW	°dH	mol/m <sup>3</sup>	°dH	mol/m <sup>3</sup>	°dH
< 50	aucune demande ou		11,2	2	0,11	0,02
	<16,8 <sup>2)</sup>					
>50 <200	11,2	2	8,4	1,5		
>200 <600	8,4	1,5	0,11	0,02		
>600	0,11	0,02				

1. Du volume spécifique de l'installation (litres contenance nominale/puissance calorifique ; sur les installations à chaudières multiples, la puissance calorifique individuelle la plus petite doit être appliquée)

2. Sur les installations avec chauffe-eau à recirculation et pour les systèmes avec des éléments chauffants électriques

### Exigences supplémentaires pour la Suisse

L'eau de remplissage et complémentaire doit être déminéralisée (intégralement déionisée)

- L'eau ne contient plus de composants qui pourraient précipiter et se déposer dans le système
- L'eau n'est donc pas conductrice, ce qui évite la corrosion
- Tous les sels neutres, tels que le chlorure, le sulfate, et le nitrate, qui attaquent les matériaux pouvant se corroder dans certaines conditions, sont également éliminés

Si une partie de l'eau du système est perdue, p. ex. lors de réparations, l'eau complémentaire doit également être déminéralisée. Un adoucissement de l'eau ne suffit pas. Avant de remplir les installations, le nettoyage et le rinçage adéquats du système de chauffage sont nécessaires.

#### Contrôle :

- au bout de huit semaines, la valeur de pH de l'eau doit se situer entre 8,2 et 10,0 Si l'eau de chauffage entre en contact avec de l'aluminium, maintenir une valeur de pH entre 8,0 et 8,5
- Tous les ans, le propriétaire étant tenu de documenter les valeurs

### 3.4 Consignes pour l'utilisation de systèmes de maintien de la pression

Les systèmes de maintien de la pression dans les installations de chauffage à l'eau chaude maintiennent la pression nécessaire dans les limites données et compensent les variations de volume dues aux variations de température de l'eau de chauffage. Deux systèmes sont principalement utilisés :

#### *Maintien de pression à compresseur*

Sur les stations de maintien de pression à compresseur, la compensation du volume et le maintien de la pression ont lieu au moyen d'un coussin d'air variable dans le vase d'expansion. En cas de pression trop basse, le compresseur pompe de l'air dans le vase. Si la pression est trop haute, l'air est évacué par une électrovanne. Les installations sont réalisées exclusivement avec des vases d'expansion à membrane fermée et empêchent ainsi l'oxygénation nocive de l'eau de chauffage.

#### *Maintien de la pression par pompe*

Une station de maintien de la pression par pompe consiste essentiellement en une pompe de maintien de la pression, une vanne de dérivation et un collecteur sans pression. La vanne fait passer l'eau de chauffage dans le collecteur en cas de surpression. Si la pression baisse en dessous d'une valeur donnée, la pompe aspire l'eau du collecteur et la réintroduit dans le système de chauffage. Les installations de maintien de pression à pompe avec **vases d'expansion ouverts** (sans membrane par exemple) amènent l'oxygène de l'air au-dessus de la surface de l'eau, ce qui représente un risque d'endommagement par corrosion des composants de l'installation raccordés. Ces installations ne fournissent pas d'élimination de l'oxygène au sens de protection contre la corrosion selon la norme VDI 2035 et **ne doivent pas être utilisées en raison de la corrosion**.

### 3.5 Élévation du retour

Tant que le retour d'eau de chauffage est en dessous de la température minimum de retour, une partie de l'arrivée d'eau de chauffage est ajoutée.

#### ATTENTION

Sous-passement du point de condensation/formation de condensation en cas de fonctionnement sans élévation de retour

*L'eau de condensation forme un condensat agressif au contact de résidus de combustion et endommage la chaudière.*

Par conséquent :

- La réglementation exige l'utilisation d'une élévation de retour.
  - La température de retour minimale est de 60°C environ. Il est recommandé d'installer un moyen de contrôle (thermomètre par exemple).

### 3.6 Combinaison avec un accumulateur

Vous trouverez des informations supplémentaires concernant la conception de l'accumulateur dans les instructions de montage de la chaudière.

**REMARQUE !** Voir la section « Conseils pour l'exécution » des instructions de montage SP Dual Compact

### 3.7 Raccordement à la cheminée / système de cheminée

Conformément à la norme EN 303-5, réaliser l'évacuation de la fumée de façon à éviter d'éventuels encrassements, une dépression insuffisante et la formation de condensation. À cet égard, nous rappelons que dans la plage de fonctionnement autorisée de la chaudière, il est possible d'atteindre des températures de fumées dépassant la température ambiante de moins de 160 K.

**REMARQUE !** Consulter les caractéristiques techniques indiquées dans les instructions de montage pour d'autres informations sur les normes et réglementations, les températures de fumée à l'état propre et autres valeurs de fumée.

## 4 Fonctionnement de la chaufferie

### 4.1 Montage et première mise en service

Le montage, l'installation et la première mise en service de la chaudière ne doivent être effectués que par un personnel qualifié et conformément aux instructions de montage ci-jointes.

**REMARQUE ! Voir les instructions de montage SP Dual compact**

#### REMARQUE

**Un haut rendement et, par là même, un fonctionnement efficace avec des émissions réduites, n'est garanti que si un personnel spécialisé est chargé du réglage de l'installation et si les réglages par défaut effectués en usine sont conservés !**

Par conséquent :

- Effectuer la première mise en service avec un installateur autorisé ou avec le service d'assistance de l'usine Froling.

Le mode d'emploi de la commande explique chacune des étapes à suivre pour la première mise en service

**REMARQUE ! Voir le mode d'emploi de la commande de la chaudière.**

Avant la mise en service par le service après-vente Froling, les travaux préparatoires suivants doivent avoir été réalisés par le client :

- Installation électrique
- Installation hydraulique
- Raccordement au réseau d'évacuation de fumée, y compris les travaux d'isolation
- Travaux de respect des dispositions locales en matière de protection contre les incendies
- Montage et réglage corrects du guidage d'air, adaptés aux bûches utilisées, voir les instructions de montage de la chaudière
  
- Pour le premier processus de chauffage, pour le séchage du béton réfractaire, le client doit prévoir environ 0,5 m<sup>3</sup> de bûches sèches.
- L'électricien réalisant les travaux doit être disponible le jour de la mise en service, en cas de nécessité de modification des câblages.
- Lors de la mise en service, une formation unique de l'exploitant/des opérateurs est dispensée. La présence de la ou des personnes concernées est indispensable pour la remise conforme du produit.

## REMARQUE

Un dégagement d'eau de condensation pendant la première phase de chauffage n'indique pas un défaut de fonctionnement.

- Conseil : disposer éventuellement des chiffons.

## 4.2 Remplissage du silo à granulés

 ATTENTION

Lors du remplissage du silo lorsque la chaudière est en marche

*Risque de dommages matériels et de blessures associées !*

Lors du remplissage du silo à combustible :

- Éteindre la chaudière en appuyant sur « Arrêt chaud. »
  - La chaudière s'éteint de façon contrôlée et passe à l'état de fonctionnement « Feu éteint »
- Laisser la chaudière refroidir pendant au moins une demi-heure

Une fois la chaudière refroidie :

- Vérifier avant chaque remplissage du silo s'il présente des poussières et le nettoyer si nécessaire.
  - Respecter les remarques générales relatives aux travaux dans le silo.
    - ⇒ Voir "[Remarques générales relatives aux travaux dans le silo](#)" [Page 27]
- Fermer toutes les ouvertures du silo de façon à les rendre étanches à la poussière.
- Remplir le silo de granulés.
  - N'utiliser que des granulés autorisés.
    - ⇒ Voir "[Combustibles autorisés](#)" [Page 13]

## 4.2.1 Remarques générales relatives aux travaux dans le silo



Risque de blessures par les composants en mouvement.  
Éteindre le système d'alimentation avant d'accéder au silo.



Lors du nettoyage du silo, il peut se produire une forte concentration de poussières. Porter un masque antipoussières pour les travaux dans le silo.



Aérer suffisamment avant d'accéder au silo. Ne séjourner dans le silo qu'avec la porte ouverte et en s'assurant de la présence d'une deuxième personne. Respecter la valeur limite de concentration de CO (< 30 p.p.m.).



Les surfaces lisses dans le silo de combustible représentent un risque de glissade.



Accès interdit aux personnes non autorisées. Tenir les enfants éloignés.

Toujours verrouiller le silo à combustible et garder la clé dans un lieu sûr.



Il est interdit d'approcher une flamme, une lumière nue et de fumer dans le silo.

### 4.3 Allumage de l'alimentation électrique



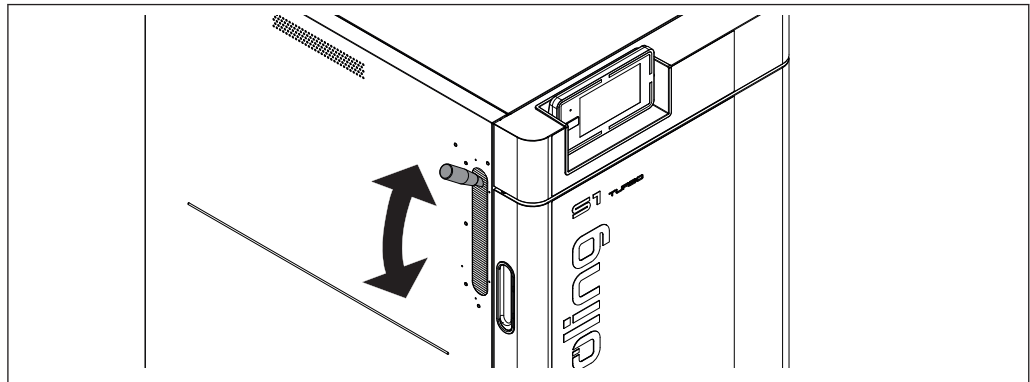
Activer l'interrupteur principal.

➤ Tous les composants de la chaudière sont sous tension.

➤ Une fois le démarrage du système de la commande effectué, la chaudière est opérationnelle.

### 4.4 Avant l'allumage de la chaudière :

#### 4.4.1 Actionner le levier WOS



Actionner à plusieurs reprises le levier du dispositif de nettoyage avant le démarrage  
(le lever et l'abaisser 5 à 10 fois)




#### 4.4.2 Intervalle de ravitaillement en fonctionnement avec accumulateur

Pour permettre un chauffage efficace et respectueux de l'environnement, les intervalles et quantités de ravitaillement en combustible doivent être basés exclusivement sur le fonctionnement de l'accumulateur.

Vérifier l'état de chargement de l'accumulateur sur l'affichage.



Avant l'allumage de la chaudière :

État de chargement	Procédure
	<p>L'absence de barres ou la présence d'une seule barre dans l'état de chargement de l'accumulateur signifie que la température de l'accumulateur doit être augmentée d'environ 35°C.</p> <p>⇒ Voir "Détermination de la quantité de combustible correcte" [Page 30]</p>
	<p>Deux barres dans l'état de chargement signifient que la température de l'accumulateur doit être augmentée d'environ 20°C.</p> <p>⇒ Voir "Détermination de la quantité de combustible correcte" [Page 30]</p>
	<p>Trois ou quatre barres dans l'état de chargement signifient que l'accumulateur ne peut accepter que peu de chaleur supplémentaire, voire plus du tout. Dans ce cas, ne pas rajouter de combustible.</p>

#### 4.4.3 Détermination de la quantité de combustible correcte

La quantité de combustible doit être mesurée de façon à chauffer en continu l'accumulateur à sa température maximale (= température nominale de la chaudière). Noter que la quantité rajoutée dépend également du type de combustible.

**Exemple : pour augmenter la température d'un accumulateur de 2000 litres de 30 °C**

Le calcul suivant ne tient compte que de l'accumulateur ! Le rendement de la chaudière, les pertes dans les conduites et l'énergie nécessaire à chauffer la chaudière et l'environnement de chauffage ne sont pas pris en compte !

Supposition : l'accumulateur présente une température de 50 °C et doit être chauffé à 80 °C. Le calcul suivant montre la quantité de combustible nécessaire pour chauffer à cette température. Il faut tout d'abord déterminer l'énergie nécessaire :

Comme le milieu à chauffer est de l'eau et que la masse correspond à peu près au volume (2000 litres = 2000 kg), on applique la formule simplifiée de  $Q = m \times c \times \Delta t$ .

Q = énergie nécessaire

m = masse du fluide à chauffer

c = capacité thermique du fluide à chauffer (constante pour l'eau)

$\Delta t$  = différence de température entre la température du début et celle de fin<sup>1)</sup>

masse (m) x capacité thermique (c) x différence de température ( $\Delta t$ ) = énergie (Q)

$$2000 \text{ kg} \times 1,163 \text{ Wh/kgK} \times 30 \text{ K} = 69\,780 \text{ Wh}$$

$$69\,780 \text{ Wh} = \mathbf{69,8 \text{ kWh}}$$

Pour chauffer un accumulateur de 2000 litres de 50 °C à 80 °C, il faut 69,8 kWh d'énergie.

1. Différence de température en kelvins (K). Comme il ne s'agit pas de températures absolues, il est possible d'utiliser ici la valeur en degrés Celsius (°C). (30°C correspondent à 30°K)

Il est alors possible de calculer la quantité de combustible nécessaire à partir de l'énergie nécessaire :

Pour notre exemple de calcul, on utilise du hêtre avec une teneur en eau de 20 %. Le pouvoir calorifique du combustible varie en fonction de l'essence de bois et de sa teneur en eau. (⇒ Voir "Tableau des combustibles" [Page 31])

Énergie nécessaire = 69,8 kWh (selon le calcul ci-dessus)

Pouvoir calorifique du combustible = 3,8 kWh/kg (hêtre, eau = 20 %)

Énergie nécessaire / pouvoir calorifique du combustible = quantité de combustible

$$69,8 \text{ kWh} / 3,8 \text{ kWh/kg} = \mathbf{18,4 \text{ kg}}$$

Pour chauffer un accumulateur de 2000 litres de 50°C à 80°C, il faut environ 18,4 kg de bois de hêtre (eau = 20 %).

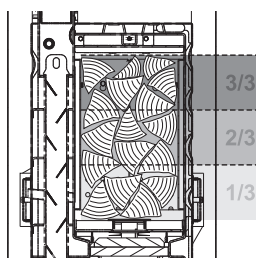
#### 4.4.4 Tableau des combustibles

Le tableau suivant comporte différentes essences et leur pouvoir calorifique en fonction de leur teneur en eau :

Essence	Pouvoir calorifique en fonction de la teneur en eau [kWh/kg]		
	eau = 15 %	eau = 20 %	eau = 25 %
Sapin	4,3	4,0	3,7
Pin sylvestre	4,3	4,0	3,7
Hêtre	4,1	3,8	3,5
Chêne	4,1	3,8	3,5

#### 4.4.5 Niveau de remplissage dans la chaudière

Le tableau suivant représente la relation entre le niveau de remplissage et le poids. Il représente une comparaison du hêtre (exemple de bois dur) et du sapin (exemple de résineux) d'une teneur en eau d'environ 20 %. Sur la base de l'exemple précédent, avec du hêtre, on obtient un niveau de remplissage d'environ deux tiers avec une S1 Turbo 15.



Niveau de remplissage		Poids de remplissage	
		S1 Turbo 15/20	
3/3	Hêtre	28 kg environ	
	Sapin	17 kg environ	
2/3	Hêtre	19 kg environ	
	Sapin	12 kg environ	
1/3	Hêtre	9 kg environ	
	Sapin	6 kg environ	

#### 4.4.6 Intervalle d'alimentation pour le fonctionnement sans accumulateur ou avec un accumulateur trop petit

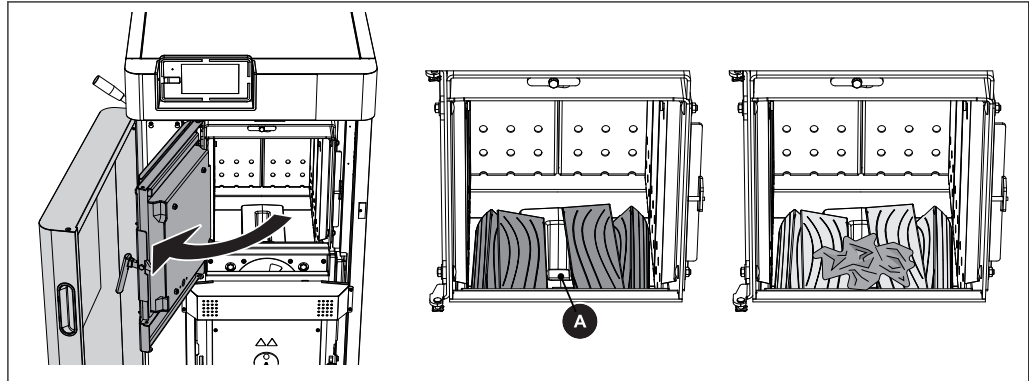
### REMARQUE

#### Chargement adapté au rendement :

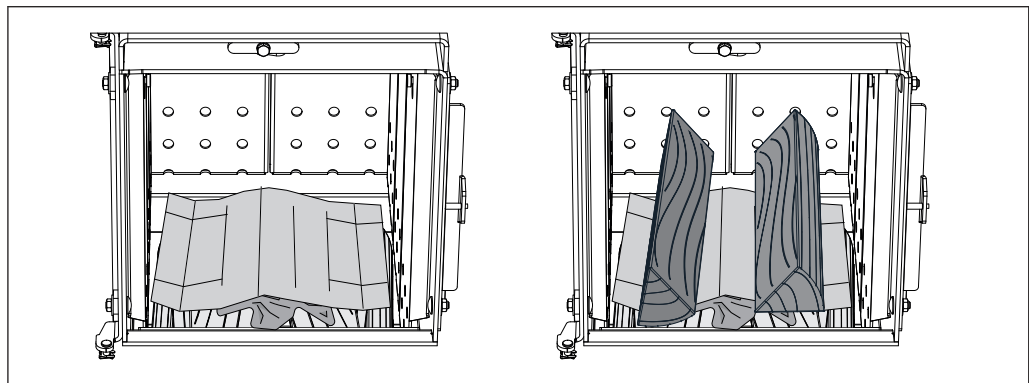
N'ajouter du combustible que si de l'énergie est nécessaire.

- Si trop de combustible est ajouté, la chaudière chute en dessous de sa limite de rendement minimum et passe en état de fonctionnement « Maintien de feu » (le ventilateur est désactivé)
  - Pendant le maintien de feu, le rendement baisse, les émissions augmentent et la chaudière peut s'encrasser (formation de goudron).

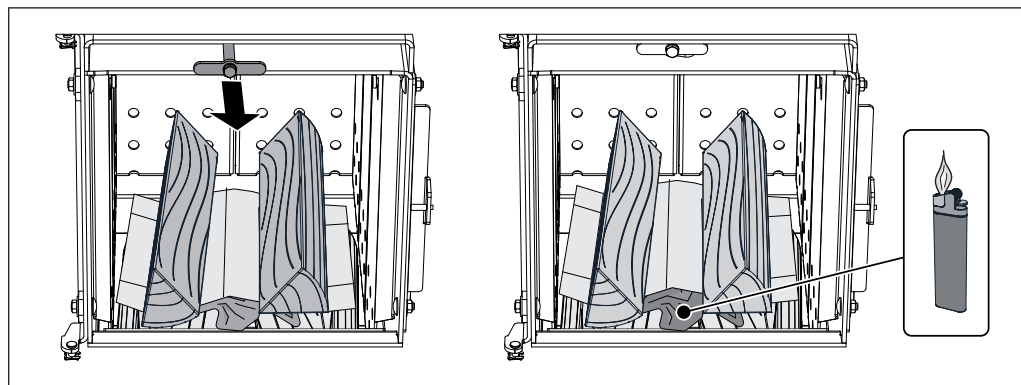
### 4.5 Mise en température manuelle des bûches



- Ouvrir la porte isolante et la porte de remplissage
- Vérifier le niveau des cendres dans la chambre de combustion et nettoyer si nécessaire
  - Recommandation : Ne pas enlever les cendres de la chambre de combustion à chaque démarrage, mais uniquement quand la rangée de trous centrale des tôles d'habillage n'est plus visible. Ceci permet de protéger la chambre de combustion et de faciliter le démarrage.
- Placer une couche de bûches
  - Empiler des bûches d'une longueur de 50 cm environ dans le sens de la longueur
  - Des parties de la fente des flammes (A) doivent rester dégagées !
- Placer du papier froissé dans la zone avant jusqu'à la porte de remplissage



- Placer du carton sur toute la surface de la première couche de bûches
- Remplir la chambre de remplissage en fonction de la demande de puissance
  - ⇒ Voir "[Détermination de la quantité de combustible correcte](#)" [Page 30]



- Fermer le clapet du canal de gaz de distillation en sortant le levier
  - Le canal de gaz de distillation est fermé et assure un meilleur tirage au démarrage
- Allumer le papier

Si la dépression créée par le ventilateur de tirage est trop élevée pour allumer les matériaux d'allumage :

- Appuyer sur « Extracteur arrêt »
  - Le ventilateur de tirage s'éteint
- Allumer les matériaux d'allumage
- Appuyer sur « Extracteur marche »
  - Le ventilateur de tirage s'allume
- Laisser la porte de remplissage ouverte pendant 5 minutes environ
  - Un lit de braises se forme
- Fermer la porte de remplissage dès que la température de fumée atteint env. 130 °C
  - La température de fumée s'affiche à l'écran de la chaudière

### 4.6 Allumer une fois les bûches avec l'unité à granulés



- Appuyer sur la touche Veille et choisir « Allumer les bûches »

Dans le sous-menu (A), définir les critères d'allumage :

Réglage	Description
selon l'heure	Le processus d'allumage s'initie au moment défini. En cas de sélection « tous les jours », le processus d'allumage s'initie tous les jours au même moment. ATTENTION : L'état de la périphérie hydraulique n'est pas pris en compte !
Allumage immédiat	Le processus d'allumage s'initie immédiatement après la fermeture de la porte de remplissage et l'écoulement du temps de préparation de la sonde lambda (env. 2 minutes).
activation ext.	Le processus d'allumage s'initie sur la base d'une activation externe (contact d'enclenchement de la chaudière sur le module principal).
selon l'accum.	Si la température dans l'accumulateur descend sous une valeur définie et si la date et l'heure sont atteintes, le processus d'allumage s'initie tous les jours.
Accu.< dép. max	Si la température dans l'accumulateur descend sous la consigne température de départ maximale, et si la date et l'heure sont atteintes, le processus d'allumage s'initie tous les jours.

**REMARQUE !** Si avec l'allumage quotidien, aucun combustible n'est ajouté avant le moment défini, la chaudière ne peut pas être démarrée.

**REMARQUE !** Pour une description détaillée, consulter le mode d'emploi du régulateur de la chaudière.

## 4.7 Commande de la chaudière sur l'écran tactile

### 4.7.1 Vue d'ensemble de l'écran tactile



- A** Affichage d'informations au choix  
⇒ Voir "Sélection des affichages d'informations" [Page 41]
- B** Affichage et changement du niveau utilisateur actuel  
⇒ Voir "Verrouillage de l'affichage/changement de niveau d'utilisation" [Page 51]
- C** Affichage et changement de la date actuelle/l'heure actuelle  
⇒ Voir "Modification de la date et de l'heure" [Page 45]
- D** Programme Vacances  
⇒ Voir "Configuration du Programme Vacances" [Page 52]
- E** Fonction ramoneur  
⇒ Voir "Mesure d'émissions par un ramoneur ou organisme de contrôle" [Page 77]
- F** Affichage de l'état de fonctionnement actuel et marche/arrêt de l'unité à granulés  
⇒ Voir "Marche/Arrêt de l'unité à granulés" [Page 43]
- G** Accès aux fonctions disponibles dans le menu de sélection rapide  
⇒ Voir "Menu de sélection rapide" [Page 40]
- H** Accès à toutes les informations système. Le menu informations ne permet pas de changer des paramètres.
- I** Menu système pour accéder aux réglages système. Selon le niveau utilisateur, tous les paramètres peuvent être affichés ou modifiés  
⇒ Voir "Navigation dans le menu système" [Page 37]
- J** Affichage et changement du mode de fonctionnement actuel de la chaudière  
⇒ Voir "Modification du mode de fonctionnement de la chaudière" [Page 44]









<b>K</b>	Icônes d'affichage pour l'utilisation de froling-connect ⇒ Voir "Icônes d'affichage de froling-connect/commande à distance" [Page 37]
<b>L</b>	Capteur de luminosité pour l'ajustement automatique de la luminosité de l'écran
<b>M</b>	LED d'état pour l'affichage de l'état de fonctionnement actuel de l'installation ⇒ Voir "Affichage d'état" [Page 36]
<b>N</b>	Port USB pour mise à jour logicielle, voir le mode d'emploi de la commande de la chaudière

### *Affichage d'état*

L'affichage l'état indique l'état de fonctionnement de l'installation :

- VERT clignotant (intervalle : 5 s ARRÊT, 1 s MARCHE) : Feu éteint
- VERT continu : **CHAUDIÈRE EN MARCHÉ**
- ORANGE clignotant : **ALERTE**
- ROUGE clignotant : **DÉFAUT**

### *Pictogrammes d'utilisation*

	Confirmation de la saisie de valeurs ; activation de paramètres
	Interruption de la saisie de valeurs sans les enregistrer ; fermeture de messages
	Retour à l'écran de base
	Accès à toutes les informations système
	Accès au menu de sélection rapide. Sélection des fonctions selon le niveau utilisateur, la configuration et l'état actuel.
	Les paramètres peuvent être modifiés en les touchant (liste de sélection ou pavé numérique)
	Accès aux menus du système. Affichage du menu en fonction du niveau utilisateur et de la configuration
	Retour au niveau de menu supérieur.



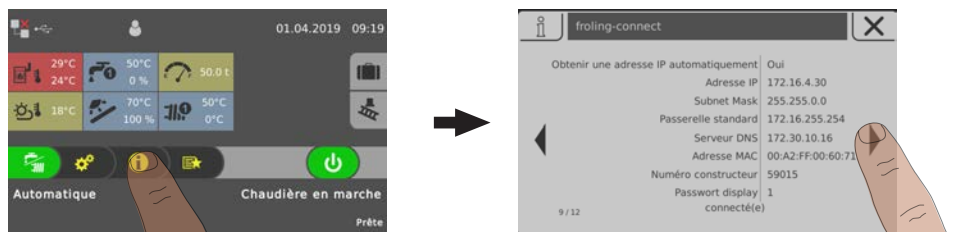
*Icônes d'affichage de froeling-connect/commande à distance*

La zone supérieure gauche de l'écran tactile contient les icônes de l'état de connexion et de la commande à distance. Appuyer sur ces icônes permet d'ouvrir le « Connection Center ». Le menu permet d'activer/de désactiver la connexion à froeling-connect ainsi que la commande à distance (marche et arrêt par des utilisateurs externes)

État par rapport à Froeling-connect		Commande à distance de la chaudière	
	froeling-connect est désactivé ou n'est pas en cours d'utilisation		Commande à distance de la chaudière autorisée
	Établissement de la connexion à froeling-connect		Commande à distance de la chaudière non autorisée
	Connexion au serveur de froeling-connect		
	Pas de connexion réseau à froeling-connect		
	Pas de connexion au serveur de froeling-connect, => Voir "État de connexion à « froeling-connect »" [Page 37]		

**État de connexion à « froeling-connect »**

L'état de connexion à « froeling-connect » apparaît dans le menu informations.



- Appuyer sur le menu informations à l'écran de base et naviguer au menu « froeling-connect »
  - Dans la zone inférieure, l'état de la connexion s'affiche (connecté, désactivé, ...)

**REMARQUE ! La description détaillée de l'état de connexion et de l'élimination des erreurs est donnée dans le mode d'emploi de « froeling-connect »**

*Navigation dans le menu système*



Les menus disponibles sont affichés dans le menu Système, selon le niveau d'utilisation et la configuration de l'installation. Vous pouvez passer d'un menu à l'autre à l'aide des flèches gauche et droite. Appuyer sur l'icône correspondante pour accéder au menu souhaité. Au sein des menus, l'image d'état avec les valeurs

actuelles s'affiche. En cas de présence de plusieurs circuits de chauffage par exemple, il est possible d'aller au circuit de chauffage souhaité avec la flèche à droite ou à gauche.



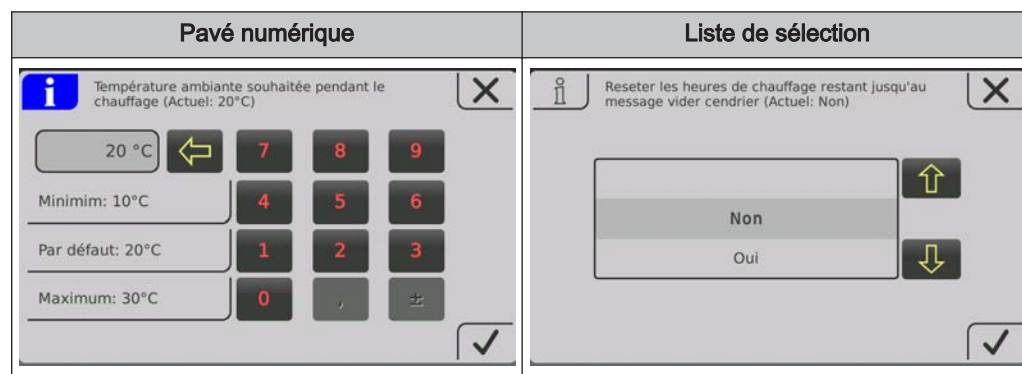
Appuyer sur l'onglet correspondant pour procéder à des réglages dans les menus.

Icône			Onglet	
			État	
			Températures	
			Horaires	
			Service	
			Réglages généraux	
			Calorimètre solaire	

### Modifier un paramètre



Si en regard d'un texte de paramètre l'icône de « crayon » apparaît, le paramètre est modifiable. En fonction du type de paramètre, une modification s'effectue par saisie via un pavé numérique ou en sélectionnant dans une liste puis en appuyant sur l'icône « confirmer ».



### Modifier une plage horaire

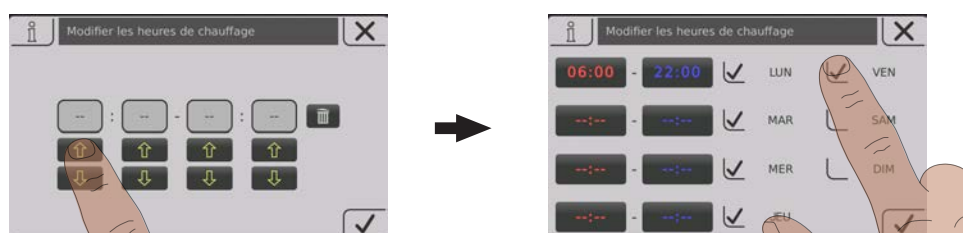
Dans les menus des composants de chauffage (chauffage, eau, ...), l'onglet « Horaires » permet de régler la plage de temps souhaitée. Jusqu'à quatre plages horaires par jour sont possibles.

- Naviguer jusqu'au jour de la semaine souhaité à l'aide des flèches vers la droite ou vers la gauche
- Appuyer sur la plage horaire ou l'icône sous le jour de la semaine
- Appuyer sur la plage horaire à modifier



- Régler l'heure de début et l'heure de fin à l'aide des flèches vers le haut et vers le bas et mémoriser en appuyant sur l'icône « validation »

La plage horaire définie est reprise pour tous les jours de la semaine sélectionnés.



Une plage horaire déjà reprise se supprime en appuyant sur l'icône de « corbeille » à côté.



### Menu de sélection rapide
















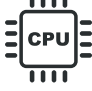

En fonction de la configuration et de l'état de l'installation, le menu de sélection rapide propose différentes fonctions.

Icône	Description
	<b>Choix de la langue</b> Réglage de la langue souhaitée : Deutsch – English – Français – Italiano – Slovenski – Cesky – Polski – Svenska – Espanol – Magyar – Suomi – Dansk – Nederlands – Русский – Srpski – Hrvatski
	<b>Nettoyage de l'écran tactile</b> L'écran tactile est bloqué pendant 10 secondes, ce qui permet un nettoyage sans modification accidentelle des réglages.
	<b>Niveau d'utilisation</b> Modification du niveau d'utilisation actuel <b>Code « 0 »</b> ... sécurité enfants/verrouillage <b>Code « 1 »</b> ... client
	<b>Marche forcée</b> La chaudière démarre, le chauffage et le préparateur ECS sont chauffés pendant 6 heures. Dans ce cas, le mode de fonctionnement réglé est ignoré. <b>ATTENTION :</b> La limite de chauffage de température extérieure définie dans le menu « Chauffer » est active et peut empêcher le déclenchement des circuits de chauffage !
	<b>Charge supplémentaire</b> Charge supplémentaire unique de tous les préparateurs ECS présents. Ensuite, le mode de fonctionnement précédemment choisi est à nouveau actif.
	<b>Affichage des erreurs</b> Liste de tous les défauts présents sur la chaudière avec la procédure de dépannage.
	<b>Assistant de paramétrage</b> <b>Première mise en marche :</b> Paramétrage de la langue, du numéro du fabricant, de la date et de l'heure <b>Connect :</b> Réglage des paramètres requis côté chaudière pour l'utilisation de « froeling-connect.com » (adresse IP, mot de passe d'affichage, ...)

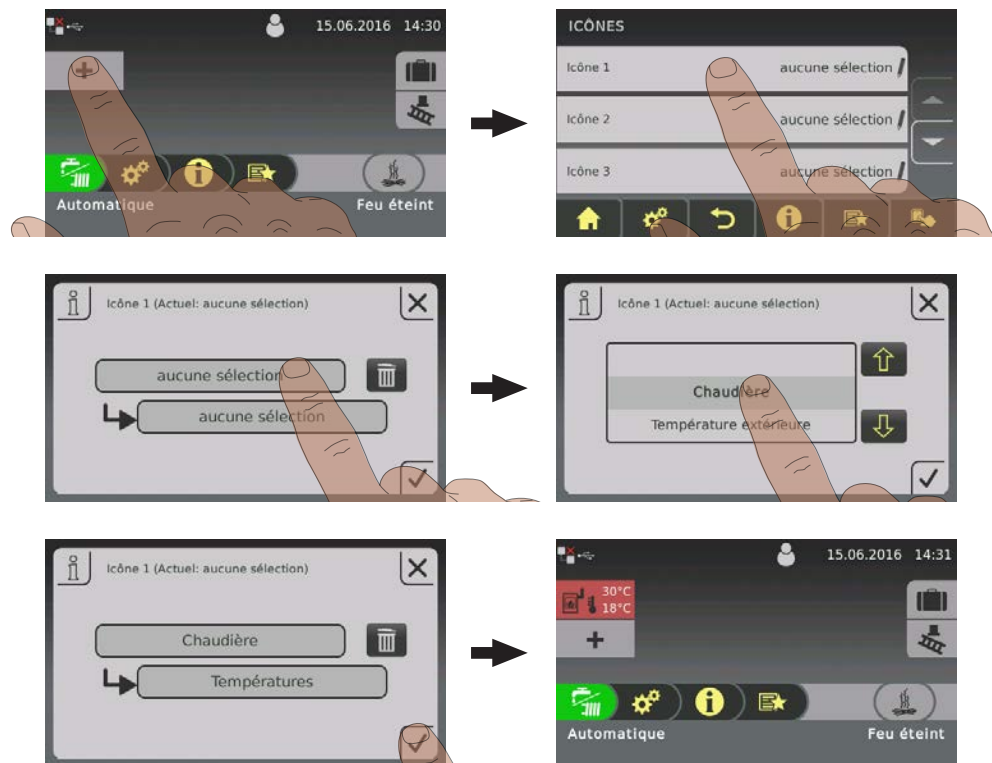
### 4.7.2 Sélection des affichages d'informations

En appuyant sur des affichages d'informations au choix à l'écran de base, le menu correspondant s'ouvre. Selon la configuration de l'installation, les choix suivants sont disponibles :

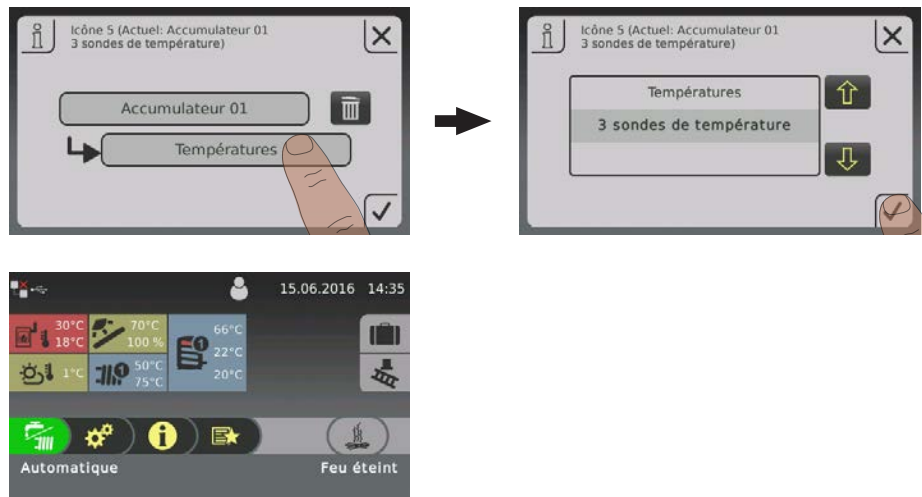
Menu	Sélection	Icône	Description
<b>Chaudière</b>	Vidage des cendres dans		Affichage des heures de chauffage restant avant affichage de l'indication « Cendrier plein, vider svp ! ».
	Températures		Affichage de la température de chaudière et de fumée
	Échangeur de chaleur à condensation <sup>1)</sup>		Affichage de la température de la chaudière et de la température de la fumée en amont ou en aval de l'échangeur de chaleur à condensation.
	Heures de fonctionnement		Affichage des heures de fonctionnement et des heures de fonctionnement depuis le dernier entretien.
<b>Température extérieure</b>	Températures		Affichage de la température extérieure actuelle.
<b>Chaud. 2</b>	Températures		Affichage de la température de la chaudière secondaire ainsi que de l'état de fonction du relais du brûleur
<b>Solaire</b>	Températures		Affichage de la température collecteur ainsi que de la commande de la pompe de collecteur.
<b>Granulés</b>	Quantité restante silo de pellets		Affichage de la quantité restante calculée dans le silo de granulés.
<b>Circ. de chauffage 01 – 18</b>	Températures		Affichage de la température actuelle de départ ou de la consigne température de départ du circuit de chauffage concerné.
<b>Préparateur ECS 01 – 08</b>	Températures		Affichage de la température actuelle du préparateur ECS ainsi que de la commande pompe du préparateur ECS concerné.
<b>Accumulateur 01 – 04</b>	Températures		Affichage de la température accumulateur haut et bas
	3 sondes de température <sup>1)</sup>		Affichage de la température accumulateur haut, milieu et bas.
	4 sondes de température <sup>1)</sup>		Affichage de la température accumulateur haut, sonde accumulateur 2, sonde accumulateur 3 et bas.
<b>Pompe de circulation</b>	Températures		Affichage de l'état de fonction au niveau du débitmètre (s'il est présent) et de la température de retour de circulation actuelle.

Menu	Sélection	Icône	Description
Régulateur différentiel	Températures		Affichage de la température ambiante actuelle de la source et de la dépression du régulateur différentiel
Système	Répartition CPU/RAM	 	Affichage de la charge du processeur (CPU) et de la mémoire vive (RAM) en pourcentage

1. Avec cette sélection, deux carreaux sont assemblés, ce qui permet de réduire le nombre maximal de zones d'informations !



En cas d'utilisation de plus de deux sondes d'accumulateur, un affichage d'informations est possible avec les températures d'accumulateur conformément au nombre de sondes. L'illustration a lieu via un affichage d'informations déroulant sur deux surfaces.






### 4.7.3 Marche/Arrêt de l'unité à granulés

	<p><b>Unité à granulés AUTOMATIQUE</b></p> <p>L'unité à granulés est activée et démarre après un ordre de la périphérie hydraulique (accumulateur stratifié, circuit de chauffage, eau sanitaire...). Ce faisant, l'unité à granulés délivre de la chaleur jusqu'à ce que la température dans la zone inférieure de l'accumulateur ait atteint une valeur définie. Pendant le processus de démarrage, l'installation vérifie s'il y a des bûches dans la chambre de remplissage. Si des bûches présentes sont allumées, l'unité à granulés s'arrête de façon contrôlée et commence le cycle de nettoyage. S'il n'y a pas de bûches dans la chambre de remplissage, le fonctionnement avec les granulés se poursuit.</p>
	<p><b>Arrêt unité à granulés</b></p> <p>L'unité à granulés s'arrête de façon contrôlée et commence le cycle de nettoyage. La chaudière passe en mode de fonctionnement « Feu éteint ». Tous les groupes de la chaudière sont désactivés, les circuits de chauffage et l'eau chaude sanitaire sont commandés en fonction des programmes et des plages d'horaire réglés, l'extracteur silo reste activé !</p>
	<p><b>Allumer des bûches</b></p> <p>⇒ Voir "Allumer une fois les bûches avec l'unité à granulés" [Page 33]</p>

## 4.7.4 Modification du mode de fonctionnement de la chaudière



En fonction des types de chaudière, plusieurs modes de fonctionnement sont disponibles et peuvent être modifiés directement à l'écran de base de l'écran tactile.

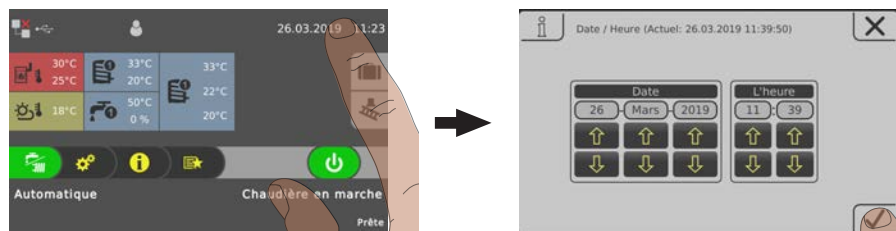
Mode de fonctionnement	Icône	Description
Automatique		Alimenter en chaleur les circuits de chauffage et le préparateur ECS conformément aux périodes de chauffage définies.
Eau sanitaire		Le préparateur ECS est alimenté en chaleur au sein des horaires de chargement définis. Les circuits de chauffage sont coupés, la protection contre le gel reste active.
Charge continue		La chaudière maintient durablement la température nominale de la chaudière définie et ne s'arrête que pour le nettoyage. Les circuits de chauffage et le préparateur ECS sont alimentés en chaleur conformément aux périodes de chauffage définies.

**REMARQUE !** La description détaillée des modes de fonctionnement de la chaudière se trouve dans le mode d'emploi fourni avec la commande de chaudière.



### 4.7.5 Modification de la date et de l'heure

Pour modifier la date et l'heure, sur l'écran de base appuyer sur la date et l'heure affichées. Ajuster le réglage à l'aide des flèches vers le haut et vers le bas et valider en appuyant sur l'icône « validation ».



### 4.7.6 Modification de la température souhaitée du préparateur ECS



- Appuyer sur l'affichage des informations du préparateur ECS souhaité
- Ajuster la température de consigne en appuyant sur « + » ou « - »



**REMARQUE !** Si cette sélection n'est pas configurée dans l'affichage des informations à l'écran de base, accéder au composant dans le menu Système.

#### 4.7.7 Charge supplémentaire unique d'un préparateur ECS



- Appuyer sur l'affichage des informations du préparateur ECS souhaité
- Appuyer sur l'icône du mode de fonctionnement du préparateur ECS



- Appuyer sur l'icône de « charge supplémentaire »
  - ↳ Une charge unique du préparateur ECS démarre. Quand la température de consigne définie pour le préparateur ECS est atteinte, la charge s'arrête et l'icône passe sur « Automatique ».



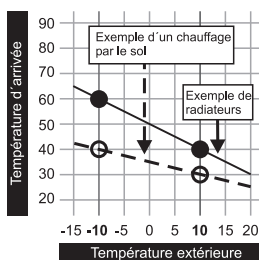
**REMARQUE !** Si cette sélection n'est pas configurée dans l'affichage des informations à l'écran de base, accéder au composant dans le menu Système.

#### 4.7.8 Charge supplémentaire unique de tous les préparateurs ECS présents

En présence de plusieurs préparateurs ECS, la fonction « Charge supplémentaire » dans le menu de sélection rapide permet de démarrer une charge supplémentaire unique de tous les préparateurs ECS présents.

⇒ Voir "Menu de sélection rapide" [Page 40]

### 4.7.9 Paramétrage de la courbe de chauffage d'un circuit de chauffage



Via la courbe de chauffage du circuit de chauffage, en fonction de la température extérieure et avec les deux paramètres réglables « température de départ avec température extérieure de  $-10\text{ °C}$  » et « température de départ avec température extérieure de  $+10\text{ °C}$  », une température de départ est calculée.

#### Exemple :

La courbe de chauffage est définie à  $60\text{ °C}$  (pour une température extérieure de  $-10\text{ °C}$ ) et à  $40\text{ °C}$  (pour une température extérieure de  $+10\text{ °C}$ ). Si la température extérieure actuelle est par exemple de  $-2\text{ °C}$ , on obtient une température de départ calculée de  $52\text{ °C}$ .

Les circuits de chauffage sans mesure de la température ambiante fonctionnent avec les valeurs calculées. Pour influencer la température ambiante, la courbe de chauffage doit être ajustée, ⇒ Voir "[Modification de la température ambiante \(circuit de chauffage sans sonde d'ambiance\)](#)" [Page 48]

En cas d'utilisation d'une sonde d'ambiance (commande analogique à distance FRA, tableau de commande RBG 3200, tableau de commande RBG 3200 Touch, sonde d'ambiance), l'intervention sur la courbe de chauffage n'est pas nécessaire. Un écart de la température ambiante réelle par rapport à la température ambiante de consigne est compensé automatiquement en augmentant/réduisant la température de départ.

Lors de la mise en service de l'installation, il faut définir si le circuit de chauffage est utilisé comme « circuit haute température » ou « circuit basse température ». Les valeurs suivantes s'appliquent :

#### Circuit haute température

- Temp. souhaitée de départ si la température extérieure est de  $-10\text{ °C}$  :  **$60\text{ °C}$**
- Temp. souhaitée de départ si la température extérieure est de  $+10\text{ °C}$  :  **$40\text{ °C}$**

#### Circuit basse température

- Temp. souhaitée de départ si la température extérieure est de  $-10\text{ °C}$  :  **$40\text{ °C}$**
- Temp. souhaitée de départ si la température extérieure est de  $+10\text{ °C}$  :  **$30\text{ °C}$**

#### *Abaissement de la température de départ*

Hors des périodes de chauffage définies (⇒ Voir "[Modifier une plage horaire](#)" [Page 39]), le mode Abaissement est actif et la température de départ calculée est réduite de la valeur réglable « Diminution de la température de départ en mode Abaissement ».

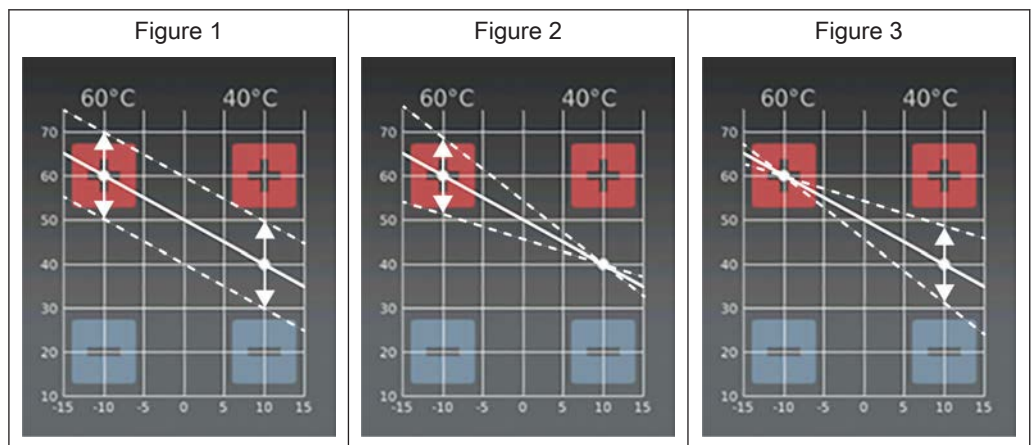
#### *Limites de chauffage*

Les limites de température extérieure sont définies dans l'onglet « Températures » et l'activation/la désactivation du circuit de chauffage se fait en fonction de la température extérieure ou du moment.

Paramètre	Effet
Température extérieure à partir de laquelle la pompe de circuit de chauffage s'allume en mode Chauffage (par défaut : 18 °C)	Si la température extérieure dépasse la valeur réglée, le circuit de chauffage est désactivé. (La pompe s'arrête, le mélangeur se ferme)
Température extérieure à partir de laquelle la pompe de circuit de chauffage s'allume en mode Abaissement (par défaut : 7 °C)	Si la température extérieure tombe sous la valeur réglée en mode Abaissement (par défaut : 22h00 – 06h00), le circuit de chauffage s'active (pompe en marche, le mélangeur régule en fonction de la courbe de chauffage)

#### 4.7.10 Modification de la température ambiante (circuit de chauffage sans sonde d'ambiance)

Situation	Effet
Température ambiante généralement trop basse	Décaler la courbe de chauffage vers le haut de manière parallèle. Relever les deux points de la courbe de chauffage du même niveau de température. (voir Fig. 1)
Température ambiante trop basse quand il fait bon, correcte quand il fait froid	Modifier l'inclinaison de la courbe de chauffage. Accroître le niveau de la température de la courbe de chauffage à -10 °C (voir Fig. 2)
Température ambiante trop haute quand il fait bon, correcte quand il fait froid	Modifier l'inclinaison de la courbe de chauffage. Réduire le niveau de la température de la courbe de chauffage à +10 °C (voir Fig. 3)



La courbe de chauffage peut être ajustée en fonction de la situation en appuyant sur « + » ou « - » à une température extérieure de +/-10 °C.

Si la courbe de chauffage doit être modifiée, ne jamais changer le point souhaité sur un circuit haute température de plus de 5 °C, sur un circuit basse température de plus de 3 °C. Après la modification, patienter quelques jours et procéder à d'autres ajustements en fonction du confort obtenu !

### 4.7.11 Modification de la température ambiante (circuit de chauffage avec sonde d'ambiance)



- Appuyer sur l'affichage des informations du circuit de chauffage souhaité
- Ajuster la température ambiante souhaitée en appuyant sur « + » ou « - »





**REMARQUE !** Si cette sélection n'est pas configurée dans l'affichage des informations à l'écran de base, accéder au composant dans le menu **Système**.

Alternativement, la température ambiante peut être ajustée directement sur la commande à distance/le tableau de commande.

### 4.7.12 Commutation du mode de fonctionnement du circuit de chauffage

En appuyant sur l'icône du mode de fonctionnement dans le menu du circuit de chauffage respectif, le mode de fonctionnement est modifié.

Procédure	Icône	Description	
		ARRÊT	Le circuit de chauffage est coupé. La protection contre le gel reste active !
		Auto	Le circuit de chauffage est commandé en fonction de la programmation effectuée.
		Fête	Le circuit de chauffage est régulé jusqu'au début de la période de chauffage suivante. Une interruption prématurée de cette fonction est possible en activant un autre mode de fonctionnement/une autre fonction.
		Abaissement	Le circuit de chauffage est régulé sur la température d'abaissement définie, jusqu'au début de la période de chauffage suivante. Une interruption prématurée de cette fonction est possible en activant un autre mode de fonctionnement/une autre fonction.

Procédure	Icône	Description	
		Marche forcée	Le circuit de chauffage est régulé sans limitation de temps sur la température ambiante définie. Une interruption prématurée de cette fonction est possible en activant un autre mode de fonctionnement/une autre fonction.
		Abaissement continu	Le circuit de chauffage est régulé sur la température d'abaissement définie, jusqu'à l'activation d'un autre mode de fonctionnement/d'une autre fonction.

### 4.7.13 Verrouillage de l'affichage/changement de niveau d'utilisation

Pour des raisons de sécurité, certains paramètres ne sont visibles que dans certains niveaux d'utilisation. Pour passer d'un niveau à un autre, il est nécessaire de saisir le code utilisateur correspondant.

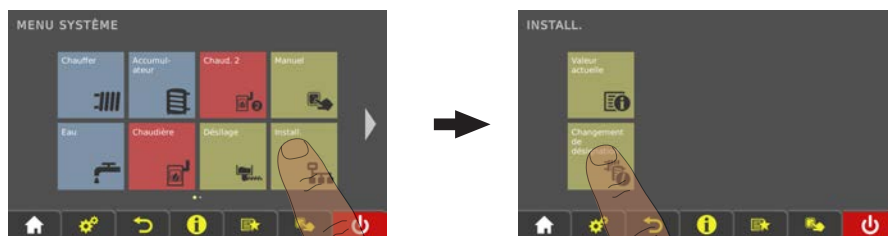


- Appuyer sur l'icône de niveau d'utilisation actif en haut de l'écran de base et saisir le code

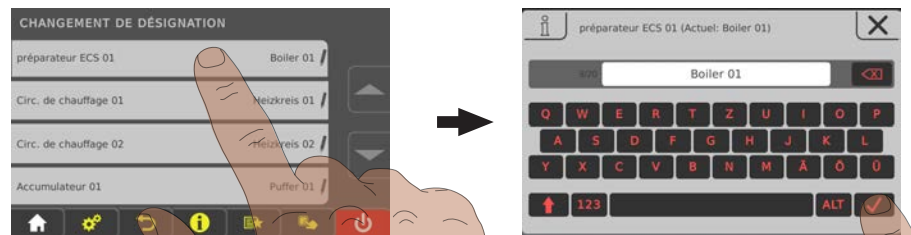
Niveau d'utilisation	icône	Description
<b>Verrouillage</b> (Code « 0 »)		Au niveau « Verrouillage », seul le menu Écran de base est affiché. Il est impossible de modifier des paramètres.
<b>Client</b> (Code « 1 »)		Niveau d'utilisation standard en fonctionnement normal du régulateur. Tous les paramètres personnels du client s'affichent et peuvent être modifiés.
<b>Installateur</b>		Activation des paramètres en vue de l'adaptation du régulateur aux composants de l'installation (si configuré comme tel). Tous les paramètres sont disponibles.
<b>Service</b>		

### 4.7.14 Renommage des composants

Les désignations du préparateur ECS, de l'accumulateur et des circuits chauffage peuvent être choisies librement. Pour la désignation, 20 caractères maximum sont disponibles.



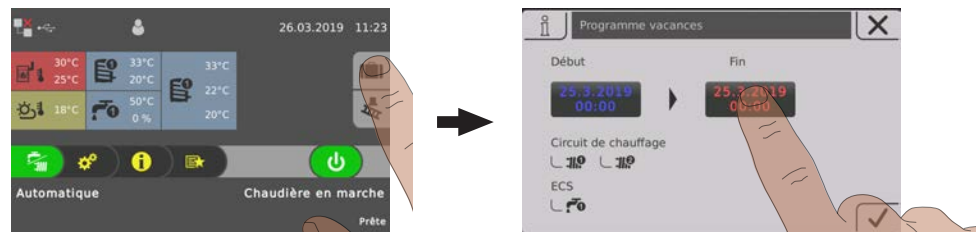
- Dans le menu système, naviguer jusqu'au menu « Installation » et ouvrir le sous-menu « Renommage »



- Appuyer sur le composant souhaité et renommer avec le clavier

### 4.7.15 Configuration du Programme Vacances

Définir une date de début et de fin dans le programme Vacances établit une période durant laquelle un circuit de chauffage actif est régulé sur la température d'abaissement réglée et un préparateur ECS n'est pas chargé. Le chauffage anti-légionellose éventuellement défini reste actif.



Si la date de début définie se situe dans l'avenir, elle est suivie de l'icône verte de « valise ».



Si l'heure de début définie dans le programme Vacances est atteinte, la chaudière commute sur le mode de fonctionnement « Vacances »



En appuyant sur l'icône « Valise », il est possible de terminer le programme Vacances prématurément. La chaudière passe ensuite sur le mode de fonctionnement qui était activé auparavant (eau chaude sanitaire = affichage « Robinet », automatique = affichage « Robinet/Radiateur »).

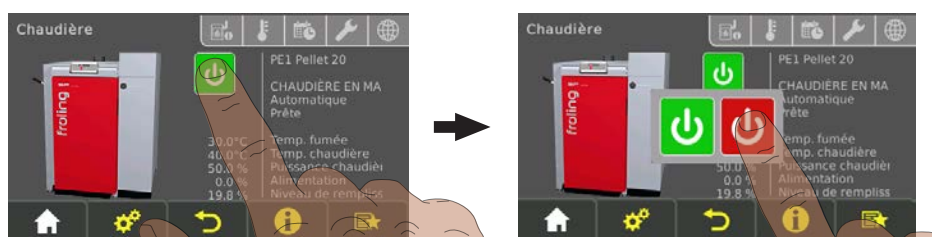


### 4.8 Activation/désactivation de la chaudière sur le tableau de commande

Condition requise :

- Les droits d'utilisation sont configurés pour le tableau de commande

Si la commande à distance de la chaudière est aussi activée (⇒ Voir "Icônes d'affichage de froling-connect/commande à distance" [Page 37]), la chaudière peut être allumée et éteinte sur le tableau de commande.



☐ Activer/Désactiver la chaudière en appuyant sur l'état de fonctionnement actuel

## 4.9 Rajout de bûches

**⚠ AVERTISSEMENT**

En cas de contact avec les surfaces brûlantes derrière la porte isolante :

*Risques de brûlures sur les surfaces brûlantes.*

Pour des raisons indissociables du fonctionnement, les surfaces et les éléments de commande situés à proximité de l'arrière de la porte isolante deviennent brûlants. De plus, il existe un risque de blessure lors de la manipulation de morceaux de bois en raison d'éclats/d'échardes de bois.

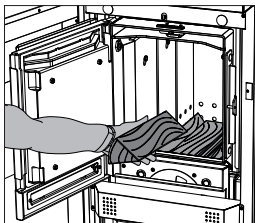
- Lors d'interventions sur la chaudière quand elle est en marche, en particulier lors de l'ajout de combustible, il est conseillé de toujours porter des gants de protection.

**⚠ AVERTISSEMENT**

À l'ouverture de la porte de chargement :

*Risque de blessures, de dommages matériels et de dégagement de fumées !*

- Ouvrir la porte de chargement lentement et avec précaution.
- Après contrôle et/ou rajout de bûches, refermer immédiatement la porte de chargement.



- Ouvrir lentement la porte de remplissage et contrôler le combustible.

Si le combustible dans la chaudière s'est consumé :

- Rajouter du combustible
  - ⇒ [Voir "Détermination de la quantité de combustible correcte" \[Page 30\]](#)

Si le combustible présent dans la chaudière est suffisant :

- Fermer immédiatement la porte de remplissage.

## 4.10 Coupure de l'alimentation électrique

*Chaudière en fonctionnement mixte :*

### AVERTISSEMENT

Lors de l'extinction de l'interrupteur principal en mode automatique :

***Risque de perturbation critique de la combustion pouvant entraîner des accidents très graves !***

Avant d'éteindre l'interrupteur principal :

- Éteindre la chaudière en appuyant sur « Arrêt chaud. »
  - La chaudière s'éteint de façon contrôlée et après le cycle de nettoyage, elle passe en état de fonctionnement « Feu éteint ».

*Chaudière en fonctionnement avec des bûches :*

### AVERTISSEMENT

En cas d'extinction de l'interrupteur principal pendant le mode chauffage :

***La chaudière s'arrête de façon non contrôlée. Les dysfonctionnements de la chaudière qui en résultent risquent d'entraîner des blessures et des dommages matériels extrêmement graves.***

Par conséquent :

- Laisser le feu mourir et laisser la chaudière refroidir.
  - L'aspiration s'arrête lorsque l'état « Feu éteint » est atteint. (température fumée < 80°C, température chaudière < 65°C)
- N'arrêter l'interrupteur principal qu'à ce moment-là



- Éteindre l'interrupteur principal.
  - Le régulateur de la chaudière est éteint.
  - Tous les composants de la chaudière sont hors tension.

**REMARQUE ! La fonction hors gel n'est plus active.**

## 4.11 Chaudière en fonctionnement mixte

### 4.11.1 Allumage de la chaudière



- Appuyer sur la touche Veille (tableau de commande à touches)
- Allumer la chaudière en appuyant sur « Marche unité à granulés » (tableau de commande Touch)
  - Le mode automatique est activé
  - L'installation de chauffage est commandée en mode automatique par la commande selon le mode de fonctionnement réglé

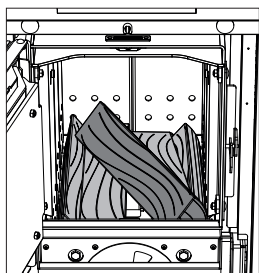
- Pour les autres modes de fonctionnement, appuyer sur la touche de fonction correspondante
  - Pour davantage d'informations sur les touches de fonction, consulter le mode d'emploi correspondant à la régulation de la chaudière

### 4.11.2 Fonctionnement mixte

En fonctionnement mixte, la chaudière est commandée comme une installation à chargement automatique. Après allumage, la chaudière est opérationnelle et lance la combustion automatiquement lors de la demande de chaleur ou à l'heure de démarrage définie. Si des bûches sont présentes à ce moment, elles sont allumées à l'aide du brûleur à granulés. Lorsque les bûches se sont consumées, le chauffage continue automatiquement avec les granulés en fonction des besoins en chaleur.

#### *En fonctionnement mixte, chauffage avec des bûches :*

- Ouvrir la porte isolante
  - Si la porte est ouverte pendant le mode granulés, attendre environ 5 minutes la fin du processus d'arrêt de l'unité à granulés pour éviter la sortie de fumée à l'ouverture de la porte de la chambre de remplissage
- Remplir la chambre de remplissage en fonction de la demande de puissance prévue et fermer la porte de la chambre de remplissage  
Mise en température de la chaudière avec des bûches



**REMARQUE !** S'il est prévu d'allumer les bûches à l'aide du brûleur à granulés, veiller, lors du remplissage de la chaudière à bûches, à placer une bûche en diagonale sur la première couche afin de permettre à l'air de rentrer librement à hauteur de l'ouverture de passage pour l'air de combustion. En alternative à la bûche en diagonale, il est possible d'utiliser une couche de carton qui doit être placée de façon à ce que la flamme ait un accès direct à la fente de passage de l'air de combustion de la chaudière à bûches.

- Après le chargement, le combustible peut être allumé à la main ou être allumé automatiquement par le brûleur de granulés lors de la demande de chaleur

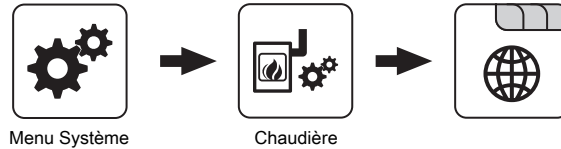
### 4.11.3 Arrêt de la chaudière



- Éteindre la chaudière en appuyant sur « Arrêt unité à granulés » (unité de commande à touches)
  - Après la séquence d'extinction, la chaudière passe en état de fonctionnement « Feu éteint »
  - L'unité de combustion est éteinte, le système d'extraction de la pièce et le système hydraulique restent activés

## 4.12 Contrôler le niveau de cendres dans la chaudière

Si le cendrier est vidé, le compteur doit être réinitialisé à la valeur par défaut avant l'affichage de l'avertissement « Cendrier plein, vider svp ! » :



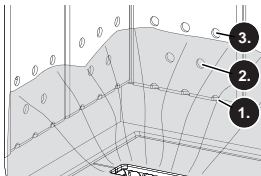
- Dans le menu « Réglages généraux » de la chaudière, régler le paramètre « Réinitialiser les heures de chauffage jusqu'à l'avertissement Vider cendres » sur « OUI »
  - ↳ Le paramètre est ensuite réinitialisé automatiquement sur « Non »

### REMARQUE

Suite au fonctionnement, des fissures peuvent se former dans la chambre de combustion.

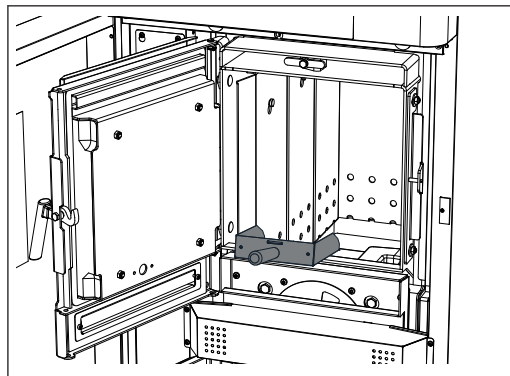
Tant que les composants en argile réfractaire ainsi que les garnitures d'étanchéité périphériques restent dans leur position originale, les fissures présentes n'entraînent pas de dysfonctionnement.

### 4.12.1 Enlèvement des cendres

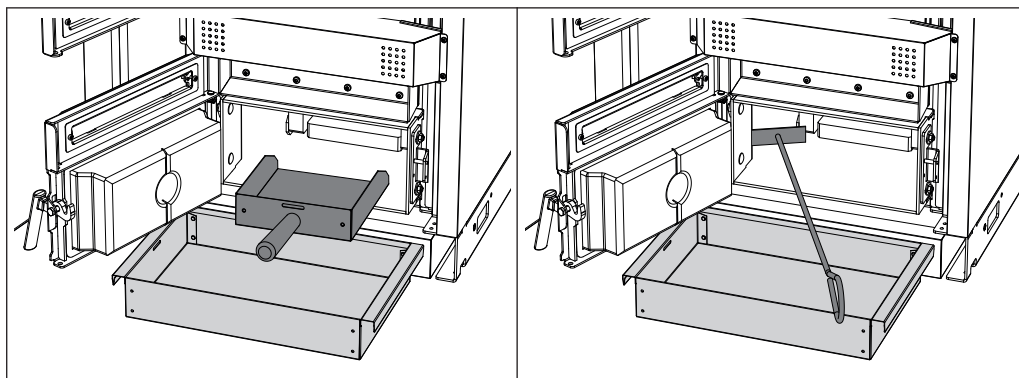


**Recommandation :** Ne pas enlever les cendres de la chambre de combustion à chaque démarrage, mais uniquement quand la rangée de trous centrale (2) des tôles d'habillage n'est plus visible. Ceci permet de protéger la chambre de combustion et de faciliter le démarrage.

Effectuer également tous les autres travaux de nettoyage décrits dans ce chapitre.

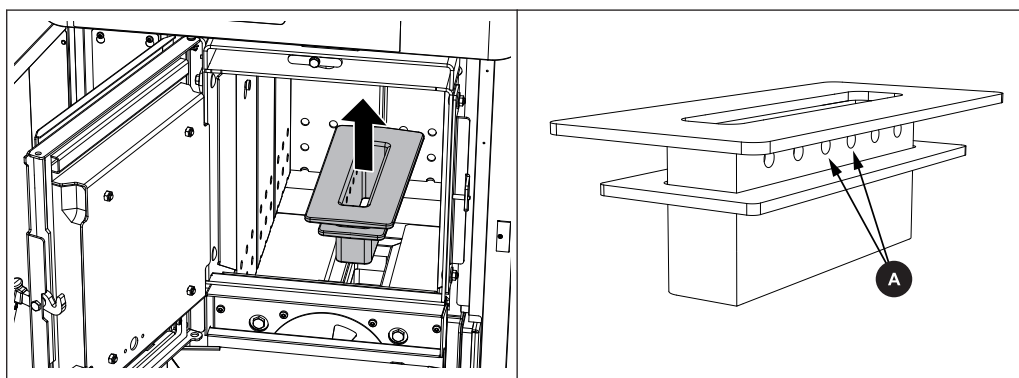


- Ouvrir la porte de remplissage et éliminer les cendres au-dessus de la chambre de combustion au moyen de la pelle à cendres.
- Avec le tisonnier, faire tomber le reste de cendres dans la chambre de combustion sous-jacente.
- Ouvrir la porte de la chambre de combustion



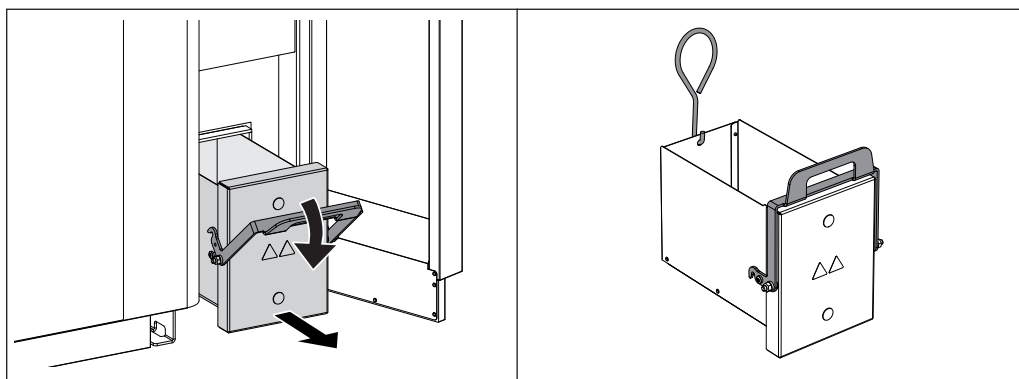
- À l'aide du tisonnier, faire tomber les cendres se trouvant dans la chambre de combustion dans la pelle à cendres.
- À l'aide du tisonnier, pousser les cendres se trouvant sur les côtés de la chambre de combustion dans le bac à cendres.
- Verser les cendres dans un récipient prévu à cet effet.
  - Utiliser un récipient ininflammable avec couvercle

### 4.12.2 Nettoyage de la grille de combustion



- Ouvrir la porte de remplissage et déposer la grille de combustion
- Retirer les dépôts de cendres de la grille de combustion et dans les ouvertures d'accès de l'air secondaire (A).

### 4.12.3 Vidage du tiroir à cendres de l'unité à granulés



- Ouvrir la porte isolante de l'unité à granulés
- Presser le levier de blocage vers le bas et extraire le tiroir à cendres.
- Accrocher le crochet de transport du côté opposé au levier de blocage, transporter le tiroir à cendres jusqu'au lieu de vidage et le vider

## 5 Entretien de l'installation

### 5.1 Consignes générales sur l'entretien

#### DANGER



Lors des interventions sur les composants électriques :

*Danger de mort par choc électrique !*

Pour toute intervention sur les composants électriques :

- Les interventions doivent être réalisées uniquement par un personnel spécialisé en électricité
- Respecter les normes et prescriptions en vigueur.
  - Les interventions sur les composants électriques par des personnes non autorisées sont interdites

#### AVERTISSEMENT



Lors des travaux de contrôle et de nettoyage avec interrupteur principal activé :

*Risque de blessures graves par démarrage automatique de la chaudière.*

Avant d'effectuer des travaux d'inspection et de nettoyage sur/dans la chaudière :

- Éteindre la chaudière en appuyant sur « Chaudière arrêt »  
La chaudière s'éteint de façon contrôlée et passe en état de fonctionnement « Feu éteint »
- Laisser la chaudière refroidir pendant au moins 1 heure
- Éteindre à l'interrupteur principal et protéger contre la remise en marche

#### AVERTISSEMENT



Lors de travaux d'inspection et de nettoyage sur la chaudière chaude :

*Risque de brûlures graves sur les pièces brûlantes et au niveau du conduit de fumée.*

Par conséquent :

- Lors de l'exécution de travaux sur la chaudière, toujours porter des gants de protection
- Ne manipuler la chaudière qu'avec les poignées prévues à cet effet
- Éteindre la chaudière et la laisser refroidir pendant au moins 1 heure avant le début des travaux

#### REMARQUE

Nous conseillons de tenir un carnet d'entretien selon l'ÖNORM M7510 ou la directive technique pour la prévention des incendies (TRVB).



## AVERTISSEMENT



En cas d'inspection et de nettoyage inappropriés :

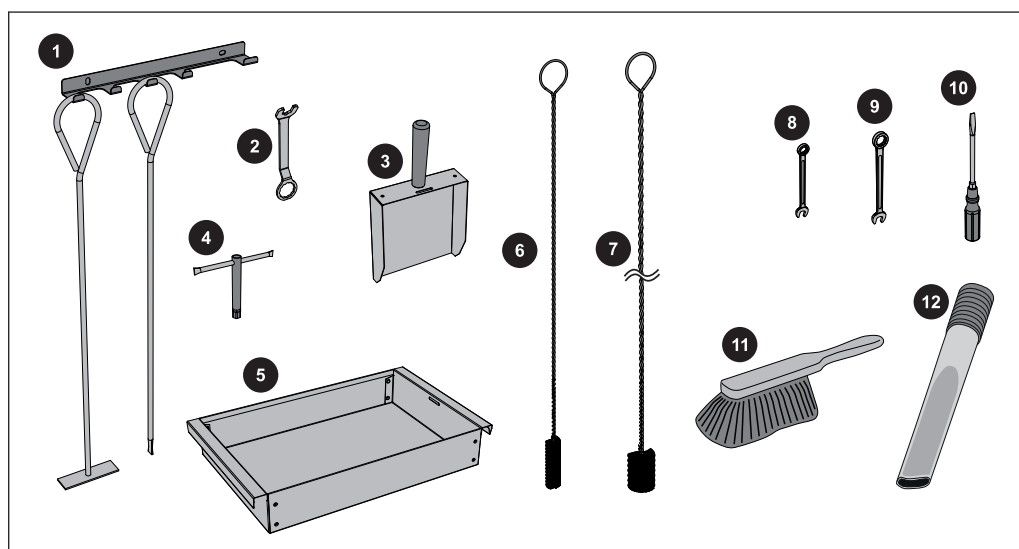
*Une inspection et un nettoyage mal effectués ou incomplets peuvent entraîner une perturbation grave de la combustion (p. ex. allumage spontané de gaz de distillation lente / déflagration) et provoquer par la suite des accidents graves et des dégâts matériels sérieux.*

Par conséquent :

- Nettoyer la chaudière conformément aux instructions. Pour ce faire, respecter les instructions du mode d'emploi de la chaudière.

## 5.2 Outils nécessaires

Pour les travaux de nettoyage et d'entretien, les outils suivants sont nécessaires :



### Compris dans la livraison :

1	Tisonnier avec support
2	Clé pour ferrures de porte
3	Pelle à cendres
4	Clé à douille 13 mm
5	Bac à cendres
6	Brosse de nettoyage (30×20) pour le nettoyage du canal à gaz de distillation lente
7	Brosse de nettoyage (80×60) pour le nettoyage de l'échangeur de chaleur

### Non compris dans la livraison :

8	Clé plate ou polygonale 10 mm
9	Clé plate ou polygonale 13 mm
10	Jeu de tournevis (cruciforme, à fente, Torx T20)
11	Balayette ou brosse de nettoyage
12	Aspirateur à cendres

### 5.3 Travaux d'entretien par l'exploitant

- Un nettoyage régulier de la chaudière prolonge sa durée de vie et est une condition requise pour garantir un fonctionnement sans défaillance.
- Recommandation : pour les travaux de nettoyage, utiliser un aspirateur à cendres.

#### 5.3.1 Inspection

##### *Contrôle de la pression de l'installation*



- Relever la pression de l'installation sur le manomètre.
    - La valeur doit être supérieure de 20% à la pression d'entrée du vase d'expansion.
- REMARQUE !** Veiller à ce que la position du manomètre et la pression nominale de vase d'expansion soient conformes aux indications de l'installateur.

Si la pression de l'installation diminue :

- Rajouter de l'eau.
- REMARQUE !** Si ce phénomène se produit souvent, l'installation n'est pas étanche. En informer l'installateur.

En cas de fluctuations de pression importantes :

- Faire contrôler le vase d'expansion par un spécialiste.

##### *Contrôle de la soupape de sécurité thermique*



- Vérifier l'étanchéité de la soupape de sécurité.
    - Le tuyau de trop-plein ne doit pas goutter.
- REMARQUE !** Exception : température de la chaudière > 100 °C

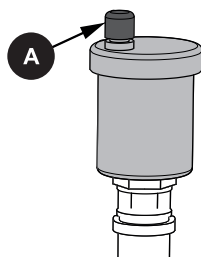
Si de l'eau goutte du tuyau de trop-plein :

- Nettoyer la soupape de sécurité selon les indications du fabricant ou la faire contrôler/remplacer par l'installateur si nécessaire.

##### *Contrôle de la soupape de sécurité*



- Vérifier régulièrement l'étanchéité et l'encrassement de la soupape de sécurité
- REMARQUE !** Les travaux d'inspection doivent être effectués conformément aux indications du fabricant.

**Contrôler le niveau du purgeur d'air rapide**

- Contrôler régulièrement l'étanchéité de tous les purgeurs d'air rapides sur l'ensemble du système de chauffage

➔ En cas d'écoulement de liquides, remplacer les purgeurs d'air rapides

**REMARQUE !** Le capuchon de purge en plastique (A) doit être lâche (dévisser d'env. deux tours) pour garantir un fonctionnement correct.

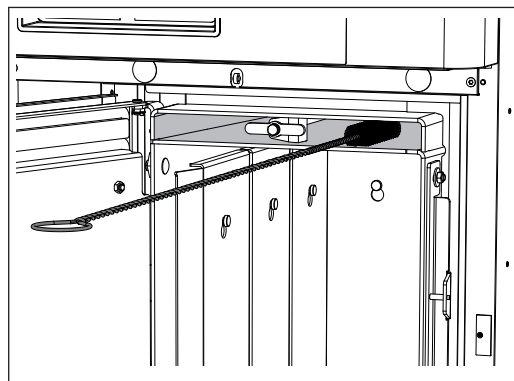
L'unité granulés est déjà équipée d'un purgeur d'air rapide en usine. Il se trouve derrière la porte isolante avant.

**5.3.2 Contrôle et nettoyage réguliers**

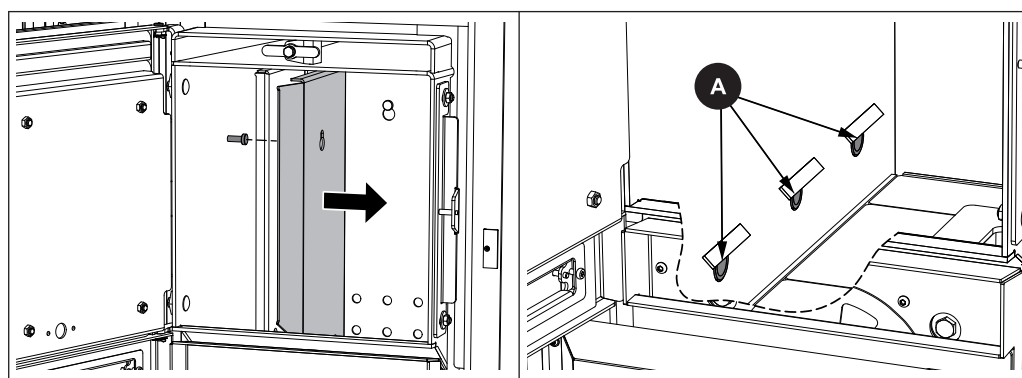
La chaudière doit être nettoyée et contrôlée aux intervalles appropriés au nombre d'heures de fonctionnement et à la qualité du combustible.

Le contrôle et le nettoyage récurrents doivent être effectués au plus tard après 1 500 heures de fonctionnement ou au moins une fois par an. Avec les combustibles problématiques (p. ex. à forte teneur en cendres), ces opérations doivent être effectuées plus fréquemment.

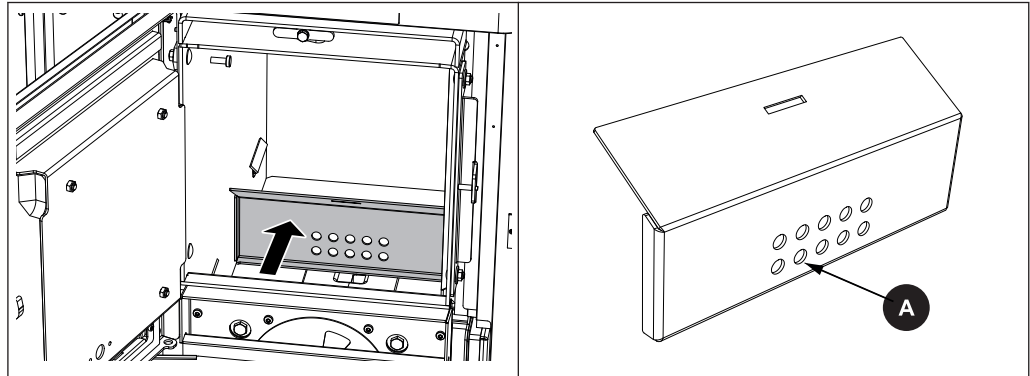
En cas de chauffage de l'installation exclusivement aux granulés, l'intervalle peut être augmenté à 2 000 heures de fonctionnement (ou au moins une fois par an).

**Nettoyage du canal des gaz de distillation**

- Ouvrir la porte de remplissage et nettoyer le canal des gaz de distillation avec une petite brosse.

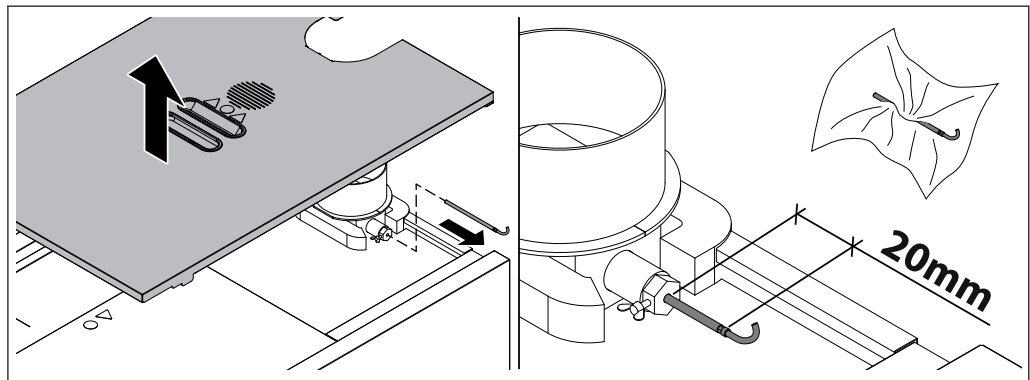
**Contrôle des ouvertures d'air primaire**

- Ouvrir la porte de remplissage et décrocher les tôles d'habillage.
- Vérifier que les ouvertures de l'air primaire (A) à l'intérieur de la chaudière laissent bien passer l'air et les nettoyer si nécessaire.



- Décrocher la tôle guide d'air avant
- Nettoyer les ouvertures pour le passage de l'air (A) dans la tôle de guidage
- Vérifier que les ouvertures d'air à l'intérieur de la chaudière laissent bien passer l'air et les nettoyer si nécessaire.

### *Nettoyage du capteur de fumées*



- Retirer le couvercle isolant et l'isolation thermique
- Déposer la vis de fixation et extraire le capteur de fumée du conduit de fumée
- Nettoyer la sonde de fumée avec un chiffon propre
- Lors du montage, pousser le capteur de fumée jusqu'à ce qu'il dépasse de la douille de 20 mm environ, et le bloquer avec la vis de fixation

**Nettoyage du conduit de fumée**

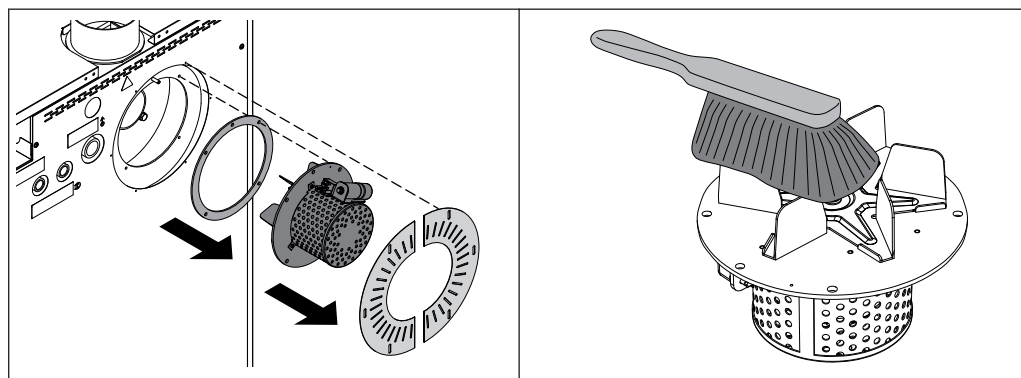
- Débrancher le câble de raccordement du ventilateur d'extraction.
  - Cela permet d'éviter d'endommager la roue du ventilateur avec la brosse de nettoyage.
- Démontez le couvercle de révision sur le tuyau de raccord.
- Nettoyer le raccord entre la chaudière et la cheminée au moyen d'une brosse de ramoneur.
  - En fonction du mode de pose des conduits de fumée et du tirage, il est possible qu'un nettoyage annuel ne suffise pas.
- Brancher le câble de raccordement du ventilateur d'extraction

**Vérification du clapet du régulateur de tirage**

- Vérifier la manœuvrabilité du clapet du régulateur de tirage.

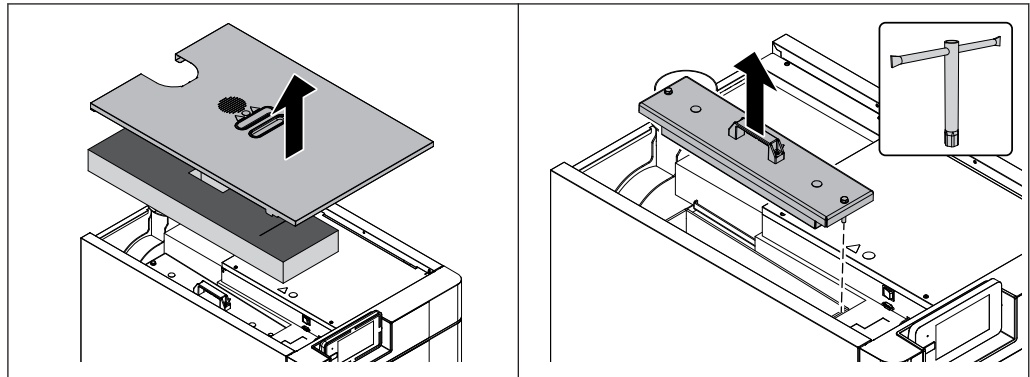
**Nettoyage du ventilateur d'extraction**

Vérifier que le ventilateur d'extraction ne présente pas d'impuretés et le nettoyer si nécessaire.

**Nettoyage (si nécessaire) :**

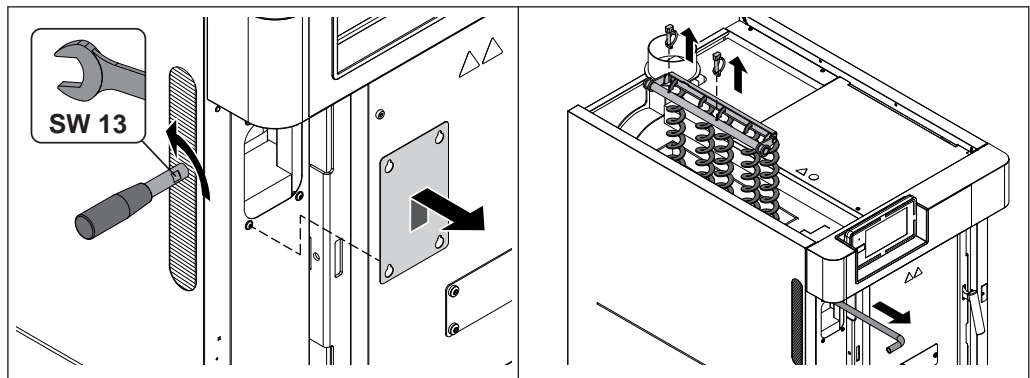
- Débrancher le câble de raccordement du ventilateur de tirage
- Déposer les caches de tirage à l'arrière de la chaudière
- Démontez le ventilateur de tirage
- Vérifier l'endommagement de la garniture et la remplacer si besoin
- Nettoyer la roue du ventilateur avec une brosse ou un pinceau de l'intérieur vers l'extérieur
- Nettoyer les impuretés et les dépôts du carter du ventilateur de tirage au moyen d'une raclette.
- Enlever les cendres produites avec l'aspirateur à cendres.
- Monter le ventilateur de tirage
- Brancher le câble de raccordement et le fixer au moyen d'une attache de câble

### Nettoyage des tuyaux de l'échangeur de chaleur



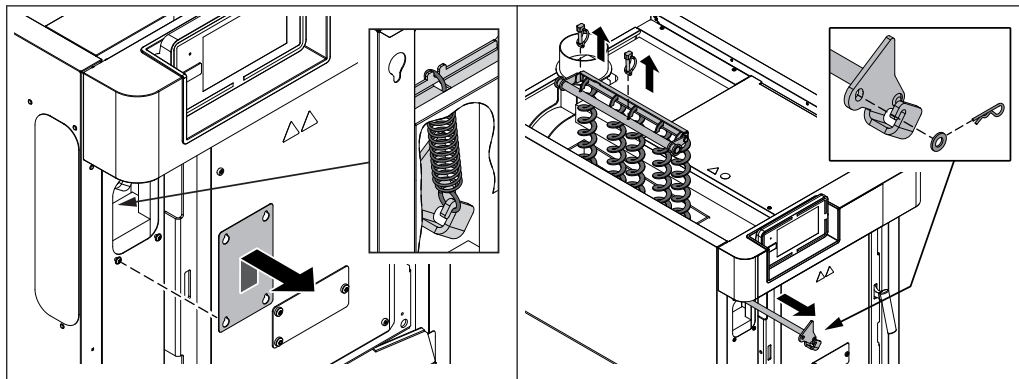
- Déposer le couvercle du régulateur et l'isolation thermique latérale
- Desserrer les vis et déposer le couvercle de nettoyage
  - Utiliser la clé à douille fournie

*Sur une chaudière  
avec  
levier WOS :*

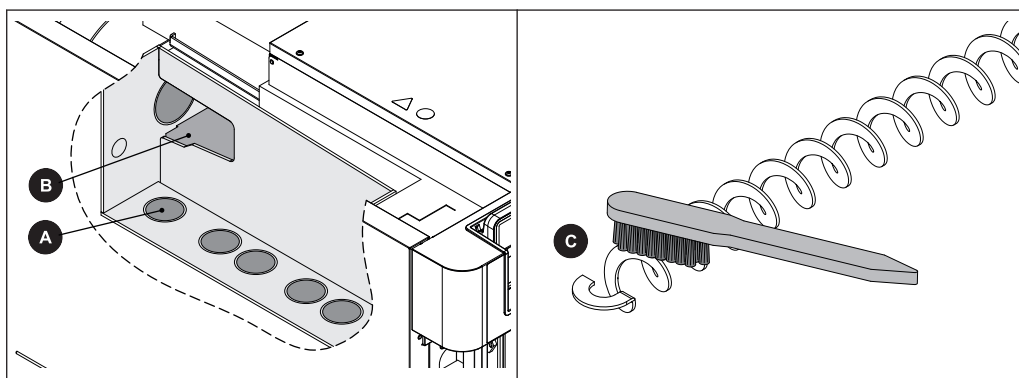


- Ouvrir la porte isolante
- Dévisser les vis sur le cache et décrocher le cache par le haut
- Abaisser le levier WOS et le déposer de l'arbre
- Retirer les deux goupilles clips pour tube sur le tube de maintien WOS
- Extraire l'arbre par l'avant
- Sortir les turbulateurs WOS avec le tuyau support

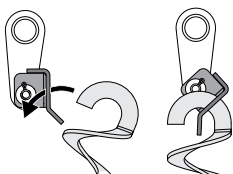
*Sur une chaudière  
avec WOS  
automatique :*



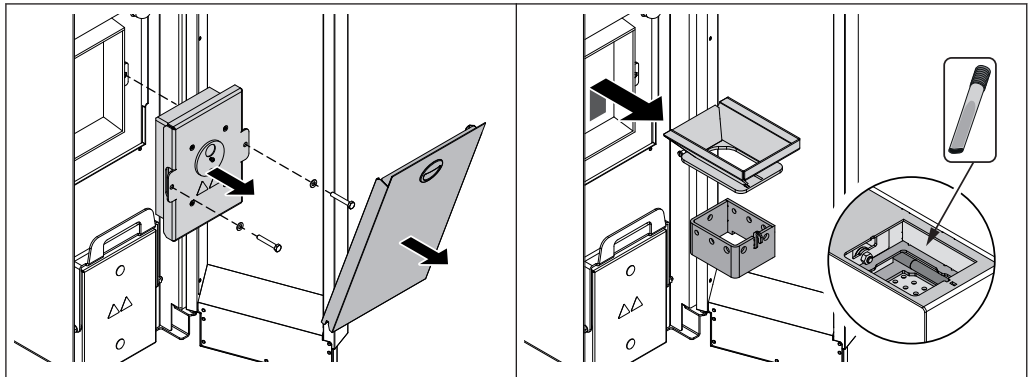
- Ouvrir la porte isolante
- Dévisser les vis sur le cache et décrocher le cache par le haut
- Décrocher le ressort au niveau de l'arbre WOS
- Retirer les deux goupilles clips pour tube sur le tube de maintien WOS
- Retirer l'arbre WOS en le tirant vers l'avant
- Sortir les turbulateurs WOS avec le tuyau support



- Nettoyer les tuyaux de l'échangeur de chaleur (A) à l'aide de la brosse fournie
  - Avant de remonter la brosse, l'enfoncer au maximum !
  - Les poils ne peuvent pas être tournés dans le tuyau !
- Nettoyer l'accès latéral (B) au conduit de fumée
  - ASTUCE : Utiliser un aspirateur à cendres !
- Nettoyer les turbulateurs WOS à la brosse



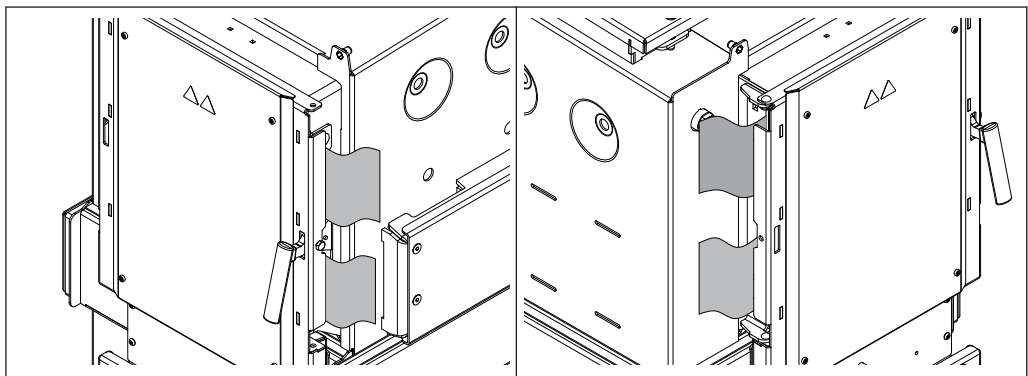
- Accrocher les turbulateurs à la tôle suspendue comme illustré
- Après le nettoyage, procéder au montage de tous les composants WOS de façon analogue dans l'ordre inverse

**Nettoyage de la grille et de la chambre de combustion**

- Ouvrir la porte isolante de l'unité à granulés
- Rabattre le cache vers l'avant
  - Lors de l'ouverture, tirer assez fort pour dépasser la résistance de l'aimant
- Déposer le couvercle de la chambre de combustion
- Tirer le bac de combustion et le corps du brûleur vers le haut et les sortir de la chambre de combustion
  - Nettoyer à fond ces deux éléments
  - Vérifier que les ouvertures de ventilation du corps du brûleur sont dégagées
- Nettoyer à fond l'ensemble de l'espace de combustion et le brûleur sous-jacent à l'aide d'un tisonnier, d'un balai et d'un aspirateur à cendres

**Vérification de l'étanchéité des portes**

Le contrôle de l'étanchéité est illustré ci-dessous à titre d'exemple au niveau de la porte de remplissage ; il faut procéder de façon analogue pour les autres portes de la chaudière.



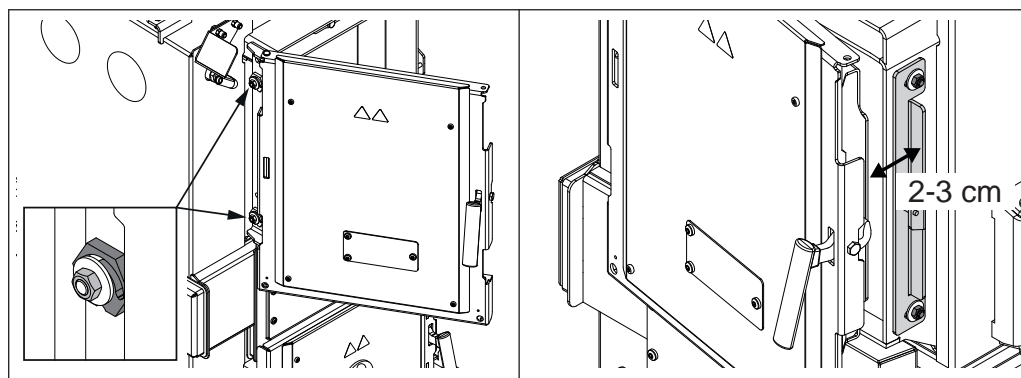
Du côté de la butée de porte ainsi que du côté de la poignée de porte :

- Ouvrir la porte et glisser une feuille de papier dans la partie supérieure puis inférieure de la butée de porte entre la porte et la chaudière
- Fermer la porte et vérifier qu'il est impossible de sortir la feuille en la tirant
  - S'il est possible de retirer la feuille : la porte n'est pas étanche et doit être réglée.



### Réglage des portes

Le réglage des portes est représenté ci-après à l'aide de la porte de remplissage. Pour régler la porte de la chambre de combustion, procéder de la même façon par analogie.



- Desserrer les écrous de sécurité des excentriques de serrage haut et bas
- Fermer la porte
  - À une distance de 2-3 cm environ, une résistance doit se faire nettement sentir
- Si la résistance est trop faible ou trop grande, déplacer l'excentrique de serrage vers l'avant ou vers l'arrière à l'aide de la clé fournie (surplat 32 mm)
  - La tôle de charnière est déplacée par le mouvement de l'excentrique de serrage et il est possible de régler la pression
  - Attention : Les deux excentriques de serrage (haut et bas) doivent avoir le même alignement.
- Fermer la porte
- S'il est impossible de fermer la porte, déplacer l'excentrique de serrage un peu vers l'avant
  - Attention : Les deux excentriques de serrage (haut et bas) doivent avoir le même alignement.
- Fixer de nouveau les écrous autobloquants M8

## 5.4 Travaux d'entretien par le technicien

### ATTENTION

**En cas de travaux d'entretien par des personnes non formées :**

***Risque de blessures et de dommages matériels !***

Pour l'entretien :

- Respecter les consignes et indications du mode d'emploi
- Les travaux sur l'installation ne doivent être exécutés que par des personnes dûment qualifiées

Les travaux d'entretien du présent chapitre ne doivent être effectués que par un personnel qualifié :

- Techniciens chauffagistes/techniciens du bâtiment
- Installateurs électriques
- Service après-vente Froling

Le personnel d'entretien doit avoir lu et compris les instructions mentionnées dans la documentation.

**REMARQUE ! Il est recommandé de faire effectuer une inspection annuelle par le service après-vente de Froling ou par un partenaire habilité (entretien par un tiers).**

L'entretien régulier par un professionnel est un facteur important pour un fonctionnement durable et fiable de l'installation. Il garantit un fonctionnement économique et respectueux de l'environnement de l'installation.

Lors de cet entretien, toute l'installation, et en particulier le régulateur de la chaudière, est vérifiée et optimisée. En outre, la mesure des émissions effectuée permet de vérifier la qualité de la combustion et l'état de fonctionnement de la chaudière.

Pour cette raison, la société FROLING propose un contrat d'entretien qui optimise la sécurité d'utilisation. Pour plus de détails, consulter la garantie jointe.

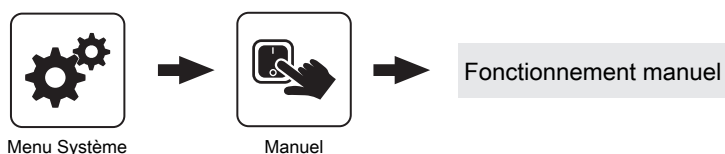
Le service après-vente de l'usine Froling est également à votre disposition si vous avez besoin de conseils.

### REMARQUE

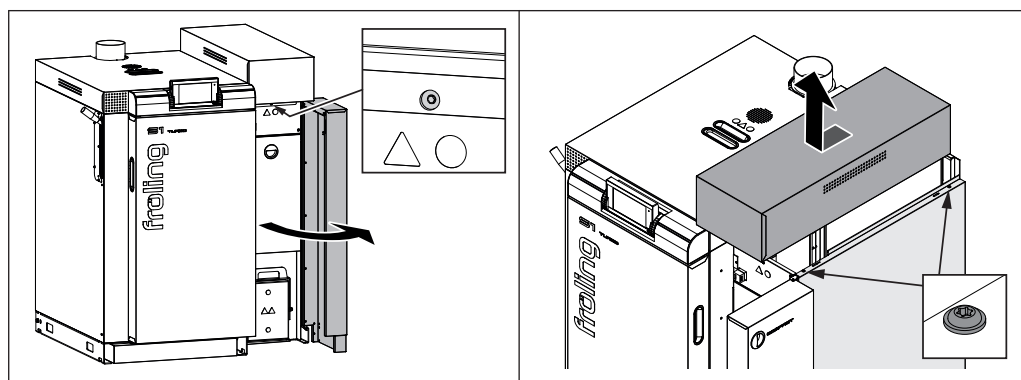
**Les dispositions nationales et régionales concernant le contrôle régulier de l'installation doivent être respectées. Dans ce contexte, nous attirons l'attention sur le fait qu'en Autriche, les installations industrielles d'une puissance calorifique nominale de 50 kW et plus doivent être contrôlées tous les ans, conformément à la réglementation sur les systèmes de combustion.**

### 5.4.1 Contrôle et nettoyage de la grille de combustion

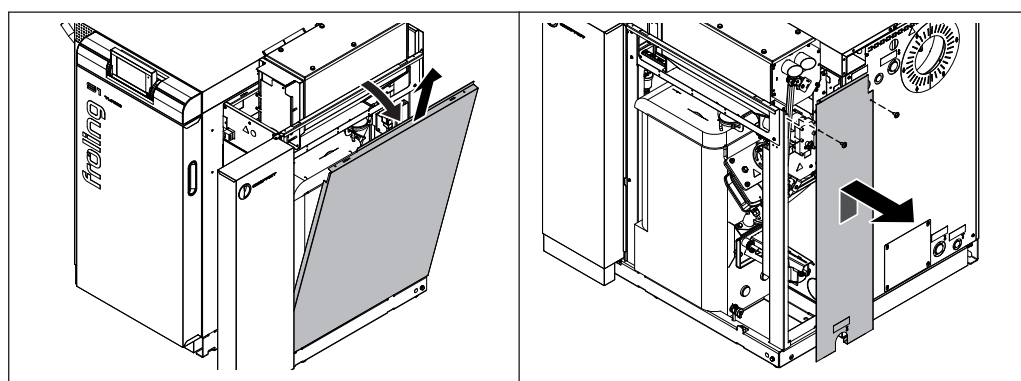
Pour pouvoir démonter la grille de combustion, la grille doit être fermée.



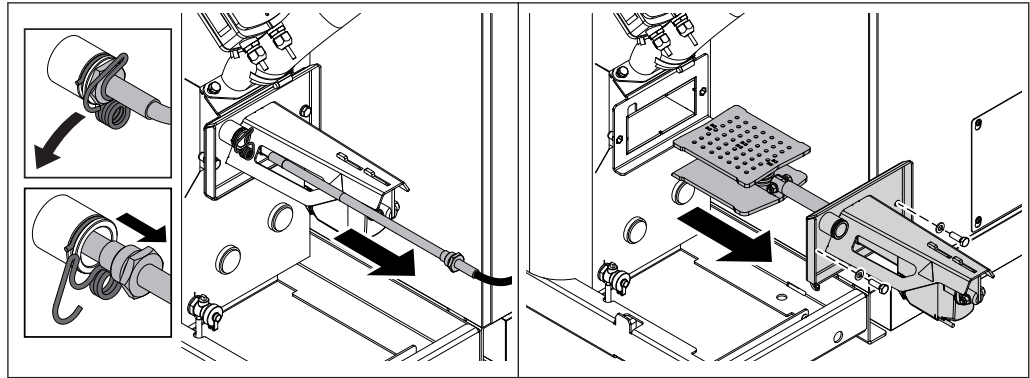
- Dans le régulateur, naviguer jusqu'au menu « Fonctionnement manuel »
- Dans le menu « Fonctionnement manuel », changer le paramètre « Grille manuelle » sur « RETOUR »
- Éteindre la chaudière et la laisser refroidir
- Débrancher l'alimentation électrique de la chaudière



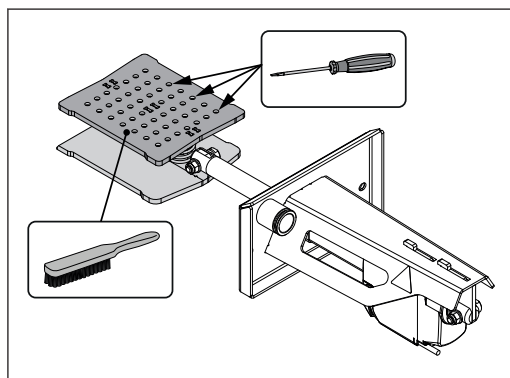
- Détacher la porte isolante et desserrer la vis de fixation (T25) du couvercle
- Pousser le couvercle vers l'avant et le retirer
- Desserrer les vis à tête cylindrique bombée sur la pièce latérale



- Retirer la pièce latérale
- Desserrer les vis à tête cylindrique bombée et déposer la pièce arrière



- Ouvrir la goupille à ressort et retirer la cartouche d'allumage
- Desserrer les vis à six pans et retirer l'unité de grille complète

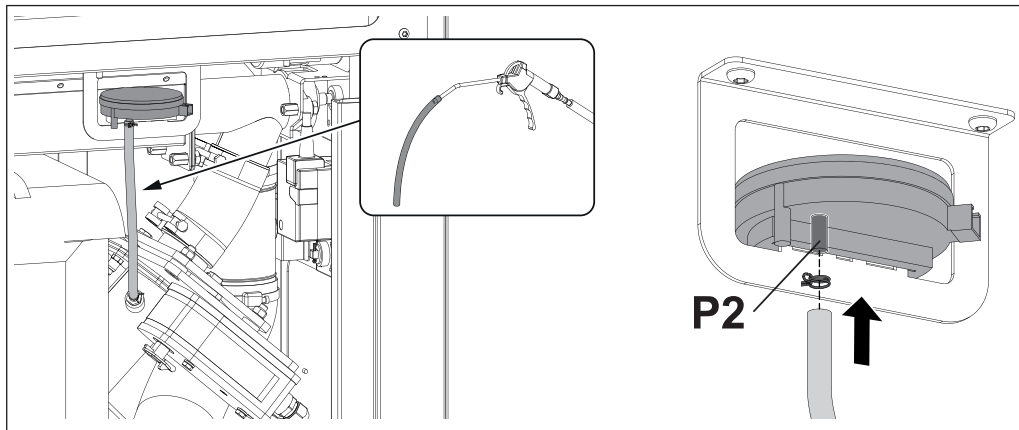


- Nettoyer à fond la grille de combustion, enlever les impuretés des orifices d'air à l'aide d'un tournevis

**REMARQUE !** Les petites fissures et déformations légères de la grille de combustion n'indiquent pas un défaut de fonctionnement. Après un nettoyage soigneux, la grille peut être remontée.

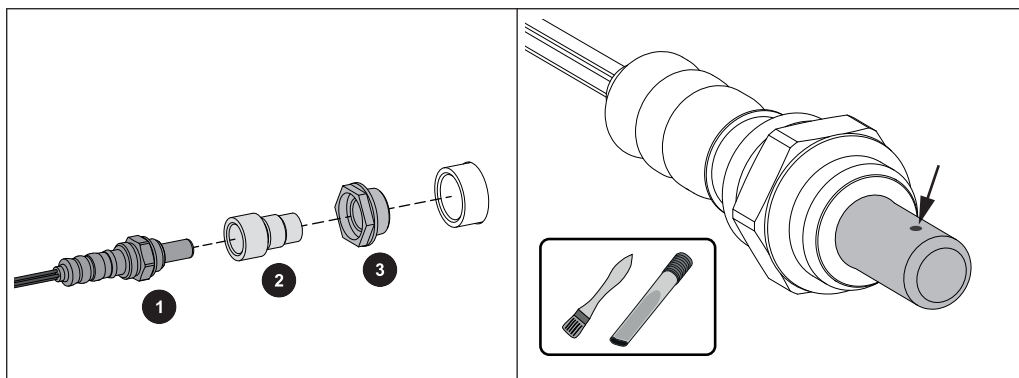
- Monter la grille de combustion dans l'ordre inverse

### 5.4.2 Nettoyer la ligne de mesure de la commande de dépression



- Desserrer la broche double fil à l'aide d'une pince et sortir la ligne de mesure
- Nettoyer prudemment la ligne de mesure avec de l'air comprimé à basse pression
  - ATTENTION ! Ne pas souffler d'air comprimé dans le transmetteur de pression différentielle !
- Après le nettoyage, remonter la ligne de mesure (connecteur « P2 »)

### 5.4.3 Nettoyage de la sonde lambda



- Déposer avec précaution la sonde lambda (1), l'adaptateur (2) et la douille en plastique (3)
  - Faire attention au câble de la sonde lambda !
- Retirer avec précaution les impuretés des ouvertures de mesure avec un pinceau fin et un aspirateur à cendres
  - Ce faisant, tenir la sonde lambda avec la pointe vers le bas, afin que les impuretés puissent tomber des ouvertures de mesure
- Vérifier que l'adaptateur et la douille en plastique ne sont pas endommagés ni fissurés et les remplacer si nécessaire
  - IMPORTANT : La surface d'étanchéité de la douille en plastique doit reposer à plat après le montage

#### ATTENTION :

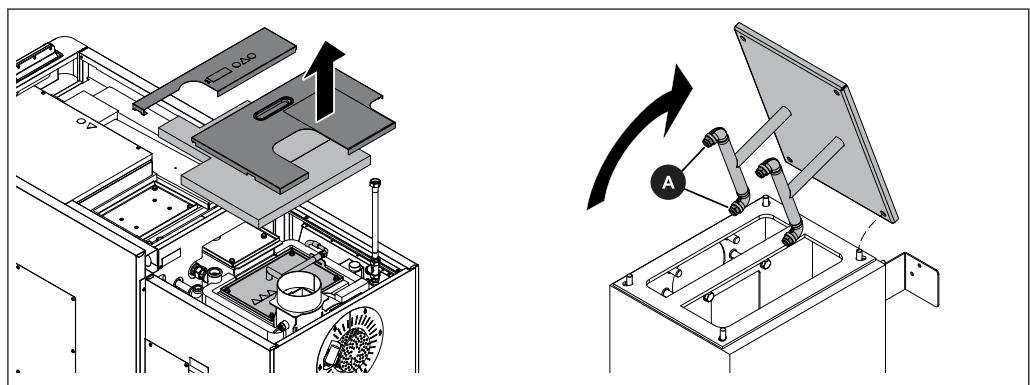
- Ne pas nettoyer la sonde lambda en soufflant de l'air comprimé
- Ne pas utiliser de détergent chimique (nettoyant de frein, etc.)
- Manipuler la sonde lambda avec précaution, ne pas la « secouer » ni la nettoyer avec une brosse métallique

## 5.5 Entretien de l'échangeur de chaleur à condensation (en option)

L'échangeur de chaleur à condensation doit être nettoyé et contrôlé aux intervalles appropriés au nombre d'heures de fonctionnement et à la qualité du combustible.

Le contrôle et le nettoyage récurrents doivent être effectués au plus tard après 250 heures de fonctionnement ou au moins une fois par mois. Avec les combustibles problématiques (p. ex. à forte teneur en cendres), ces opérations doivent être effectuées plus fréquemment.

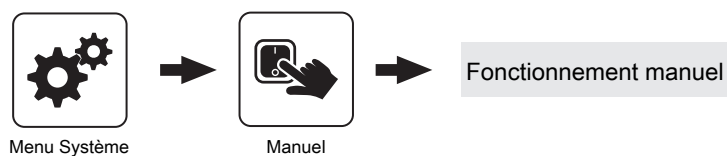
### 5.5.1 Contrôler l'échangeur de chaleur

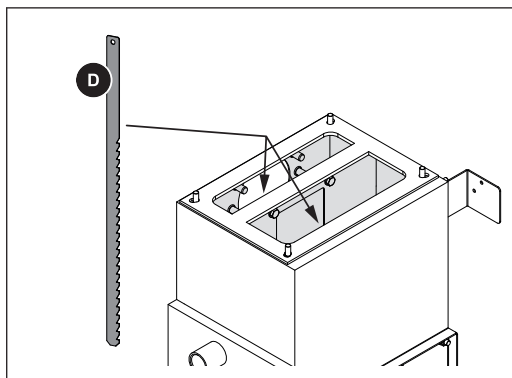


Lorsque la chaudière a refroidi :

- Retirer le couvercle supérieur de l'échangeur de chaleur à condensation
- Démontez le couvercle de révision situé en dessous avec le dispositif de nettoyage et contrôlez l'encrassement de l'échangeur de chaleur
- Réinstallez le couvercle de révision sur l'échangeur de chaleur et actionnez manuellement le dispositif de rinçage en fonctionnement manuel
- Soulever prudemment le couvercle et contrôlez le bouchage des buses (A) du dispositif de rinçage (calcaire, impuretés, ...)

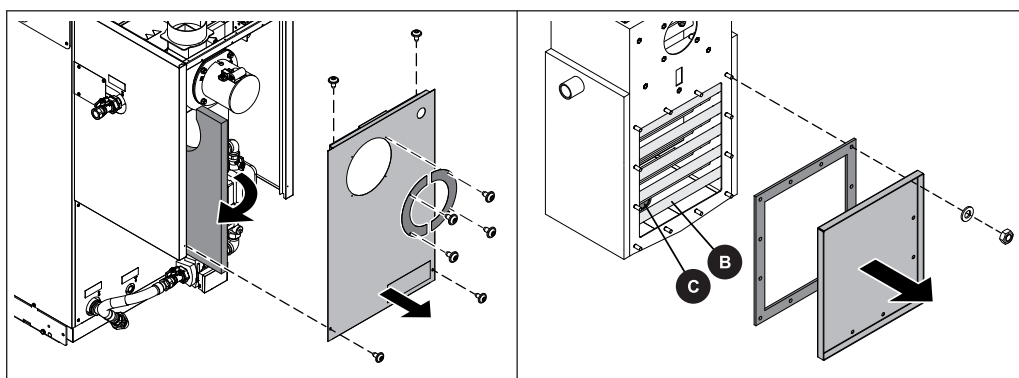
*Actionner manuellement le dispositif de rinçage*





- Éliminer les dépôts de l'échangeur de chaleur à condensation par le haut à l'aide de l'outil de nettoyage (D) fourni

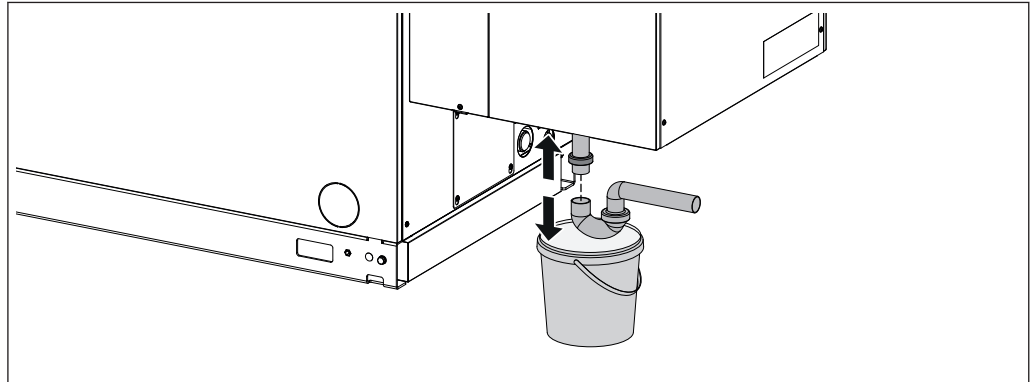
En fonction de la version, le couvercle de révision au dos de l'échangeur de chaleur à condensation peut être démonté :



- Débrancher le câble du ventilateur de tirage et le retirer de la pièce arrière
- Démontez les caches de tirage et la pièce arrière
- Démontez la tôle de protection avec le joint au niveau de l'échangeur de chaleur à condensation
- Contrôlez si l'échangeur de chaleur à condensation (B) et l'évacuation (C) présentent des dépôts. Les nettoyer si nécessaire

### 5.5.2 Contrôler l'évacuation de condensat

**REMARQUE !** Si l'évacuation du condensat est bouchée, l'échangeur de chaleur à condensation se remplit de condensat et empêche ainsi la fumée de passer dans la cheminée, ce qui entraîne également des défauts dans la combustion. Il est donc important de contrôler régulièrement l'évacuation de condensat.



À l'arrière de la chaudière, sous l'échangeur de chaleur à condensation :

- Positionner un récipient adapté sous le siphon de sorte à récupérer le condensat qui s'écoule
- Visser le siphon et contrôler l'encrassement et l'absence de dépôts
- Contrôler l'écoulement du condensat jusqu'au système des eaux usées et nettoyer si nécessaire
- Il convient de garantir l'écoulement du condensat jusqu'au système des eaux usées.



## 5.6 Mesure d'émissions par un ramoneur ou organisme de contrôle

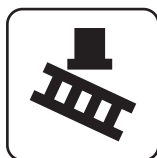
Différentes dispositions légales prescrivent le contrôle régulier des installations de chauffage. Ces contrôles sont régulés en Allemagne par le 1er règlement fédéral relatif à la lutte contre la pollution (BImSchV i.d.g.F) et en Autriche par différentes lois fédérales.

Les conditions minimales suivantes doivent être remplies par l'exploitant de l'installation pour la réussite de la mesure :

- Nettoyer la chaudière à fond immédiatement avant la mesure
- Veiller à une quantité de combustible suffisante
  - N'utiliser que des combustibles de grande qualité et conformes aux exigences indiquées dans le mode d'emploi de la chaudière (chapitre « Combustibles autorisés »)
- Le jour de la mesure, prévoir une demande de chaleur suffisante (par exemple, l'accumulateur doit pouvoir accumuler de la chaleur pendant la durée de chauffage nécessaire à la mesure)
- Pour la mesure, une ouverture de mesure adaptée doit être disponible dans le conduit de fumée droit. L'ouverture de mesure doit être à une distance du double du diamètre du conduit de fumée de la dernière déviation en amont.
  - Une position incorrecte de l'ouverture fausse le résultat de la mesure
- Effectuer d'abord la mesure en fonctionnement avec des granulés, puis la mesure en fonctionnement avec des bûches
  - ⇒ Voir "Démarrer la mesure des émissions en fonctionnement avec des granulés" [Page 77] ou
  - ⇒ Voir "Mesure des émissions en fonctionnement avec des bûches" [Page 78]

**REMARQUE !** Si la mesure en fonctionnement avec des bûches n'est pas effectuée après une mesure en fonctionnement avec des granulés, il faut nettoyer soigneusement la chaudière deux journées de chauffage (1 jour de chauffage = 1 jour au cours duquel la chaudière sur laquelle les mesures sont effectuées est en service) avant la mesure.

### 5.6.1 Démarrer la mesure des émissions en fonctionnement avec des granulés



- Dans l'écran de base, activer le « Mode ramoneur »
- Dans le menu, sélectionner le moment de démarrage suivant :

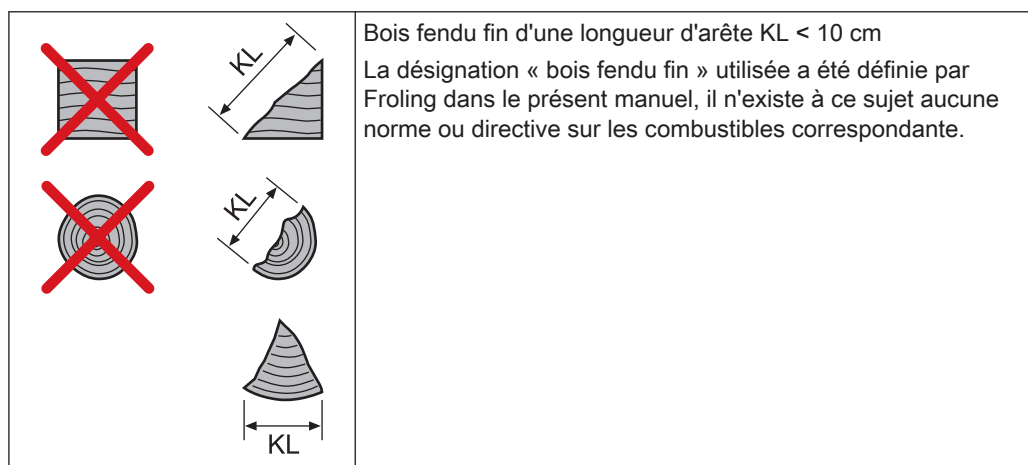
immédiat	<input type="checkbox"/> Définir le type de mesure (charge nominale / puissance partielle) <b>ATTENTION : paramètre « Charge nominale bûches » uniquement pour la mesure du fonctionnement avec bûches</b> <ul style="list-style-type: none"> <li>➤ La température de fumée et la teneur en oxygène résiduel devraient se stabiliser au bout de 20 minutes environ après l'activation</li> <li>➤ Un affichage sur l'écran indique que la chaudière est prête à la mesure, dès que toutes les conditions sont remplies pour la mesure</li> </ul>
Saisie du moment	<input type="checkbox"/> Saisie du moment auquel la mesure doit avoir lieu (date et heure) <ul style="list-style-type: none"> <li>➤ La chaudière s'arrête de manière contrôlée avant le début de la mesure, en fonction de la durée de verrouillage, et ne démarre plus jusqu'au moment défini</li> <li>➤ <b>REMARQUE !</b> La chaudière démarre avant le début de la mesure et est prête pour la mesure au moment indiqué.</li> </ul>

## 5.6.2 Mesure des émissions en fonctionnement avec des bûches

### Instructions générales pour la mesure

Tenir compte des conditions générales suivantes :

- Utiliser exclusivement un combustible adéquat comme défini dans le mode d'emploi
  - Veiller à une teneur en eau (w) supérieure à 15% et inférieure à 25%.
- Pour l'établissement des conditions de mesure et lors de la mesure même, utiliser du bois fendu fin (longueur d'arête KL < 10 cm)



- Le combustible doit être sec, propre et non traité (non peint, collé, etc.)
- Le processus de combustion ne doit pas être perturbé pendant la mesure  
Des perturbations du processus de combustion sont :
  - L'ouverture des portes de la chaudière
  - Le tisonnement du combustible
  - La coupure du tirage par aspiration (par ex. par extraction insuffisante de chaleur)

### Établir les conditions de mesure et effectuer la mesure

- Remplir la chaudière de bois fendu fin conformément au mode d'emploi à 1/4 env. et démarrer
  - CONSEIL : Plus le bois est fendu fin, plus le lit de braises se forme efficacement et rapidement
- S'assurer que les conditions de fonctionnement sont atteintes
  - Température de retour min. 60 °C, température chaudière min. 70 °C, tirage de la cheminée dans la plage de 8 à 10 Pa
- Laisser le combustible brûler complètement jusqu'à obtenir de la braise de base
  - Selon le combustible utilisé et la consommation de puissance, ceci dure 1 heure au moins
- Ouvrir la porte de remplissage, répartir uniformément la braise avec le tisonnier et évaluer la hauteur de la braise
  - La rangée de trous supérieure des tabliers de la chambre de combustion doit être visible
- Fermer la porte de remplissage

Une fois la braise de base obtenue (la rangée de trous supérieure des tabliers de la chambre de combustion est visible, les deux rangées de trous inférieures des tabliers de la chambre de combustion sont recouvertes de braise) :

- Avec les portes fermées, appuyer sur la touche Ramoneur (chaudière à affichage à touches) ou activer la fonction Ramoneur (chaudière à écran tactile) et sélectionner l'option « Charge nominale bûches »
  - La température de consigne de la chaudière se règle automatiquement sur 85 °C pendant la durée de la mesure
  - Tous les circuits de chauffage configurés sont activés à la température d'entrée maximale pour la durée de la mesure
- Ouvrir la porte de remplissage et remplir la chaudière de la quantité de combustible maxi admissible
  - Sur les chaudières avec calcul de la quantité réapprovisionnée activé, la quantité de carburant nécessaire s'affiche sur le visuel
- Fermer les portes et patienter 10 minutes env., jusqu'à ce que le processus de combustion se soit établi
- Effectuer la mesure au niveau de l'ouverture de mesure prévue à cet effet
  - La disponibilité pour la mesure s'affiche à l'écran
  - Contrôler ce faisant régulièrement l'état d'équilibre :
    - Température chaudière > 70 °C
    - Température de la fumée autour de 170 °C env.

## 5.7 Pièces détachées

En utilisant les pièces d'origine Froling, vous utilisez dans votre chaudière des pièces détachées qui sont parfaitement adaptées. La précision d'ajustage optimale des pièces réduit le temps de montage et préserve la durée de vie de l'installation.

### REMARQUE

**Le montage de pièces autres que celles d'origine annule la garantie**

- N'utiliser que des pièces détachées d'origine lors du remplacement de composants/de pièces

## 5.8 Consignes pour l'élimination

### 5.8.1 Élimination des cendres

- Autriche :*  Éliminer les cendres conformément à la loi sur la production de déchets (AWG)
- Autres pays :*  Éliminer les cendres conformément aux prescriptions en vigueur dans le pays

### 5.8.2 Élimination des composants de l'installation

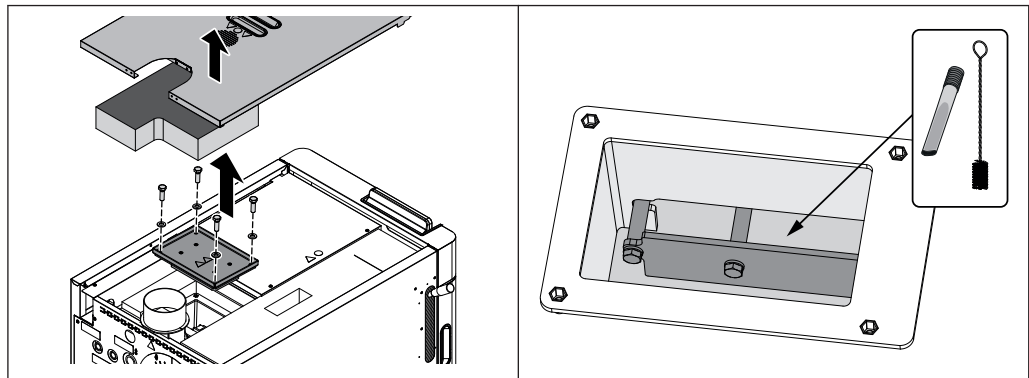
- Veiller à une mise au rebut respectueuse de l'environnement, conformément aux dispositions de l'AWG (Autriche) ou aux prescriptions légales du pays concerné.
- Les matériaux recyclables triés et nettoyés peuvent être apportés à un centre de recyclage.
- La chambre de combustion doit être éliminée comme déchets de chantier.

## 6 Résolution des problèmes

### 6.1 Mauvaise manœuvrabilité du clapet du canal de gaz de distillation

Contexte de l'erreur	Cause possible	Élimination de l'erreur
Mauvaise manœuvrabilité du clapet du canal de gaz de distillation Peu ou pas de tirage à travers la chambre de combustion lorsque le clapet est fermé	Guide du clapet bloqué L'encrassement empêche de fermer le clapet.	Vérifier l'encrassement de la zone sous le couvercle de révision et le nettoyer si nécessaire.

#### *Nettoyer le clapet du canal de gaz de distillation*



- Déposer le couvercle du régulateur et retirer l'isolation thermique qui se trouve dessous
- Desserrer les vis du couvercle de révision et retirer ce dernier
- Nettoyer le clapet du canal de gaz de distillation et les guides du clapet. Vérifier leur manœuvrabilité
- Nettoyer toute la zone au moyen d'une brosse et d'un aspirateur à cendres

## 6.2 Panne générale au niveau de l'alimentation électrique

Contexte de l'erreur	Cause de l'erreur	Élimination de l'erreur
Aucun affichage à l'écran	Panne de courant générale	
Commande hors tension	Interrupteur principal désactivé Disjoncteur différentiel FI, disjoncteur de protection de l'alimentation ou disjoncteur de protection de la commande programmable déclenché	Activer l'interrupteur principal Activer le disjoncteur différentiel

### 6.2.1 Comportement de l'installation après une panne de courant

Lorsque l'alimentation électrique est rétablie, la chaudière se trouve dans le mode de fonctionnement réglé au préalable et est commandée selon le programme défini.

- Après la panne de courant, vérifier si le STB est tombé.
- Pendant et après la panne de courant, garder les portes de la chaudière fermées, au moins jusqu'au démarrage automatique du ventilateur d'extraction.

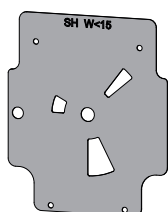
#### EXCEPTION :

Si la chaudière se trouvait en mode « Mise en température », « Préchauffage » ou « Allumage », elle s'arrête de façon contrôlée et le nettoyage démarre automatiquement. Ensuite seulement, la chaudière passe en mode de fonctionnement « Préparation » et l'installation redémarre.

## 6.3 Besoin de nettoyage accru des conduits de fumée

Contexte de l'erreur	Cause possible	Élimination de l'erreur
Besoin de nettoyage accru en raison de dépôts noirs à forte adhérence dans les conduits de fumée Intervalles de nettoyage sensiblement réduits	Utilisation de combustibles contenant moins de 15 % d'eau	Ajuster l'arrivée d'air par le montage d'une tôle de réduction du débit d'air

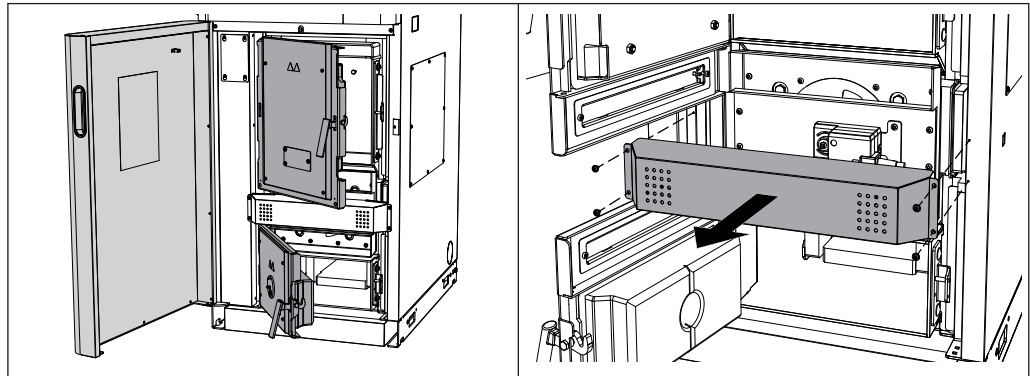
#### *Adapter l'arrivée d'air au combustible*



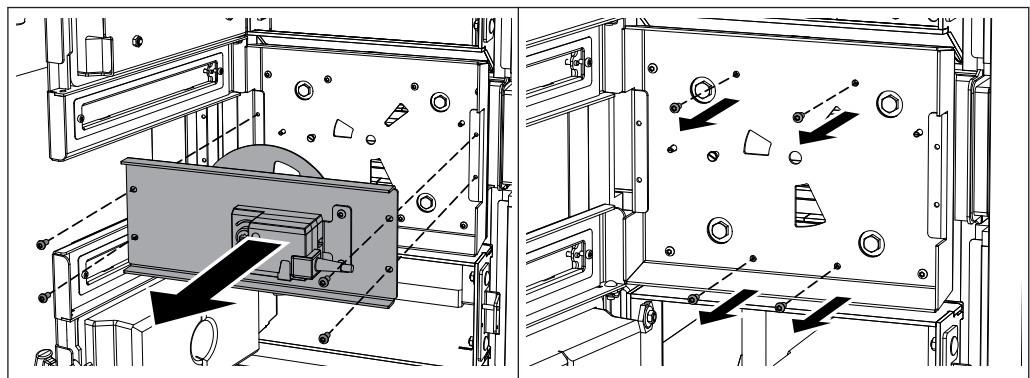
Pour la combustion optimale de combustibles contenant moins de 15 % d'eau, l'arrivée d'air doit être ajustée. Pour cela, les sections d'arrivée d'air sont optimisées au moyen d'une tôle de réduction du débit d'air (réf. Fröling T244132). Les étapes suivantes illustrent le montage.

**Attention : Avant le montage, éteindre la chaudière, la sécuriser contre toute remise en marche et la laisser refroidir !**

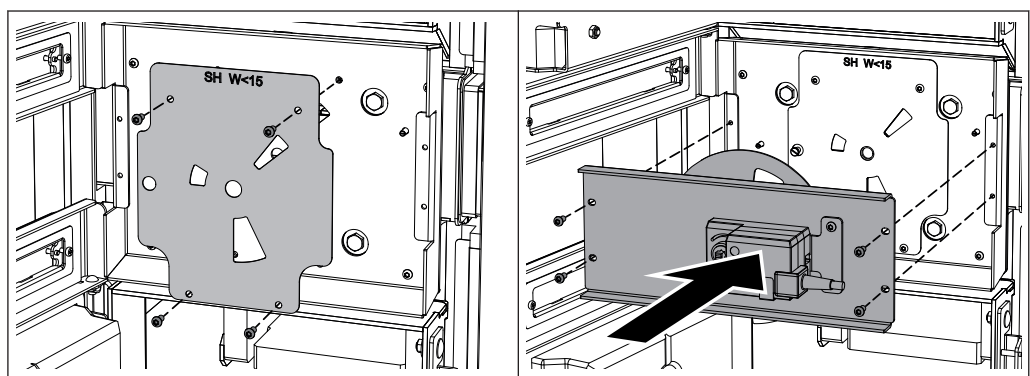
**REMARQUE !** En cas de questions, contactez le service après-vente Froling ou l'installateur !



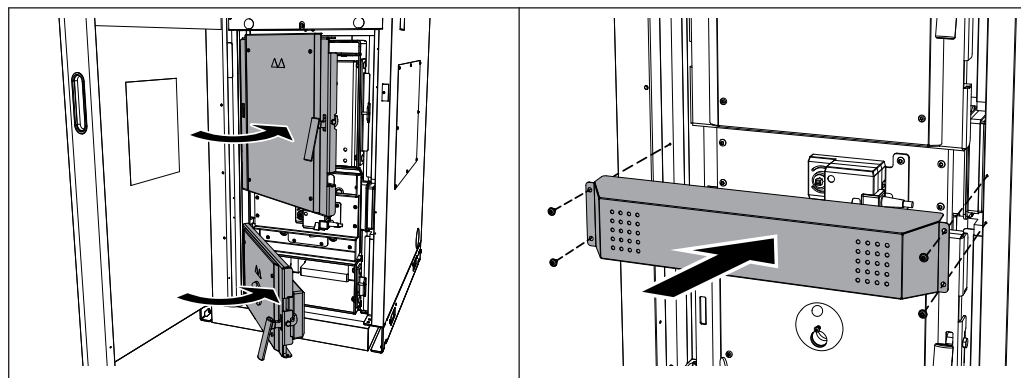
- Ouvrir la porte isolante avant, la porte de remplissage et la porte de la chambre de combustion
- Démontez le cache avant



- Démontez la tôle de protection avec le servomoteur  
↳ Veillez au câble du servomoteur !
- Desserrer les quatre vis de la tôle de base comme illustré



- Monter la tôle de réduction du débit d'air avec les vis auparavant démontées, de manière que l'inscription « SH W<15 » soit lisible dans la partie haute
- Monter la tôle de protection avec le servomoteur



- Fermer la porte de remplissage et la porte de la chambre de combustion
- Monter le cache avant
  - ➔ Veiller au câble du servomoteur !
- Fermer la porte isolante

### 6.4 Surtempérature

Le limiteur de température de sécurité (STB) éteint la chaudière à une température maximale de 95 - 100°C. Les pompes continuent à fonctionner.



Dès que la température chute en dessous de 75 °C environ, le limiteur de température de sécurité peut être déverrouillé mécaniquement :

- Dévisser le capuchon du limiteur de température de sécurité.
- Déverrouiller le STB en faisant pression avec le tournevis

### 6.5 Pannes avec message de défaut

En cas de présence d'un défaut qui n'a pas encore été supprimé :

- La DEL d'état indique le type de panne.
  - Orange clignotante : avertissement
  - Rouge clignotante : erreur ou alarme
- Le message de défaut s'affiche à l'écran.

Le terme « Défaut » désigne à la fois un avertissement, une erreur ou une alarme. Les trois types de messages se différencient par le comportement de la chaudière :

<b>AVERTISSEMENT</b>	En cas d'avertissement, la chaudière continue à fonctionner de façon contrôlée dans un premier temps, ce qui permet d'éviter une procédure d'extinction si le défaut est supprimé rapidement.
<b>ERREUR</b>	La chaudière s'arrête de façon contrôlée et reste à l'état « Feu éteint"»
<b>ALARME</b>	Une alarme entraîne l'arrêt d'urgence de la chaudière. La chaudière s'éteint immédiatement, la commande des circuits de chauffage et les pompes restent activées.

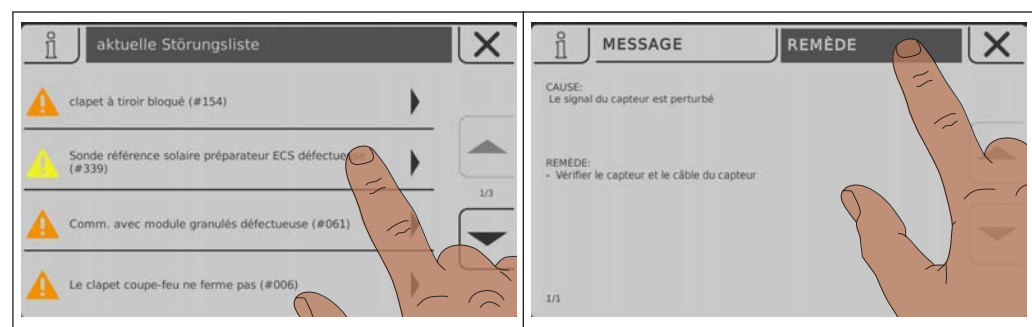
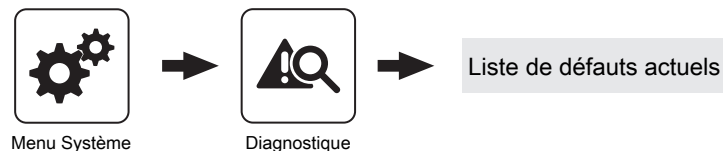


### 6.5.1 Procédure à suivre en cas de messages de défaut

Si un défaut est présent au niveau de la chaudière, il s'affiche à l'écran.

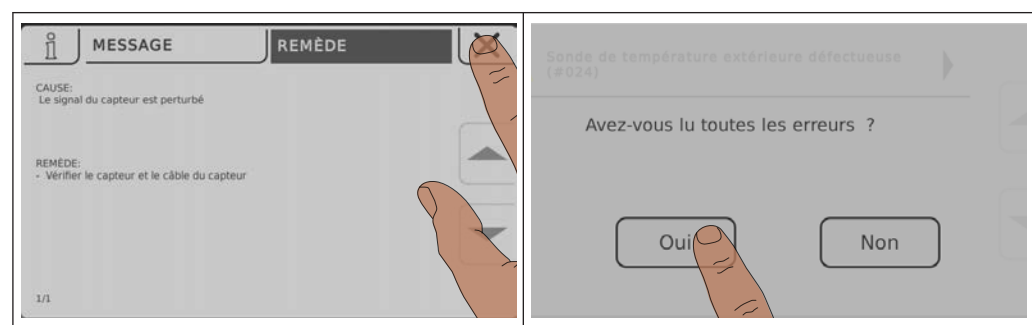
Si le défaut est acquitté, même s'il n'a pas été supprimé, la fenêtre avec le défaut correspondant peut être rouverte comme suit :

#### Ouvrir l'affichage défaut



Tous les défauts actuels sont indiqués sur l'affichage défaut

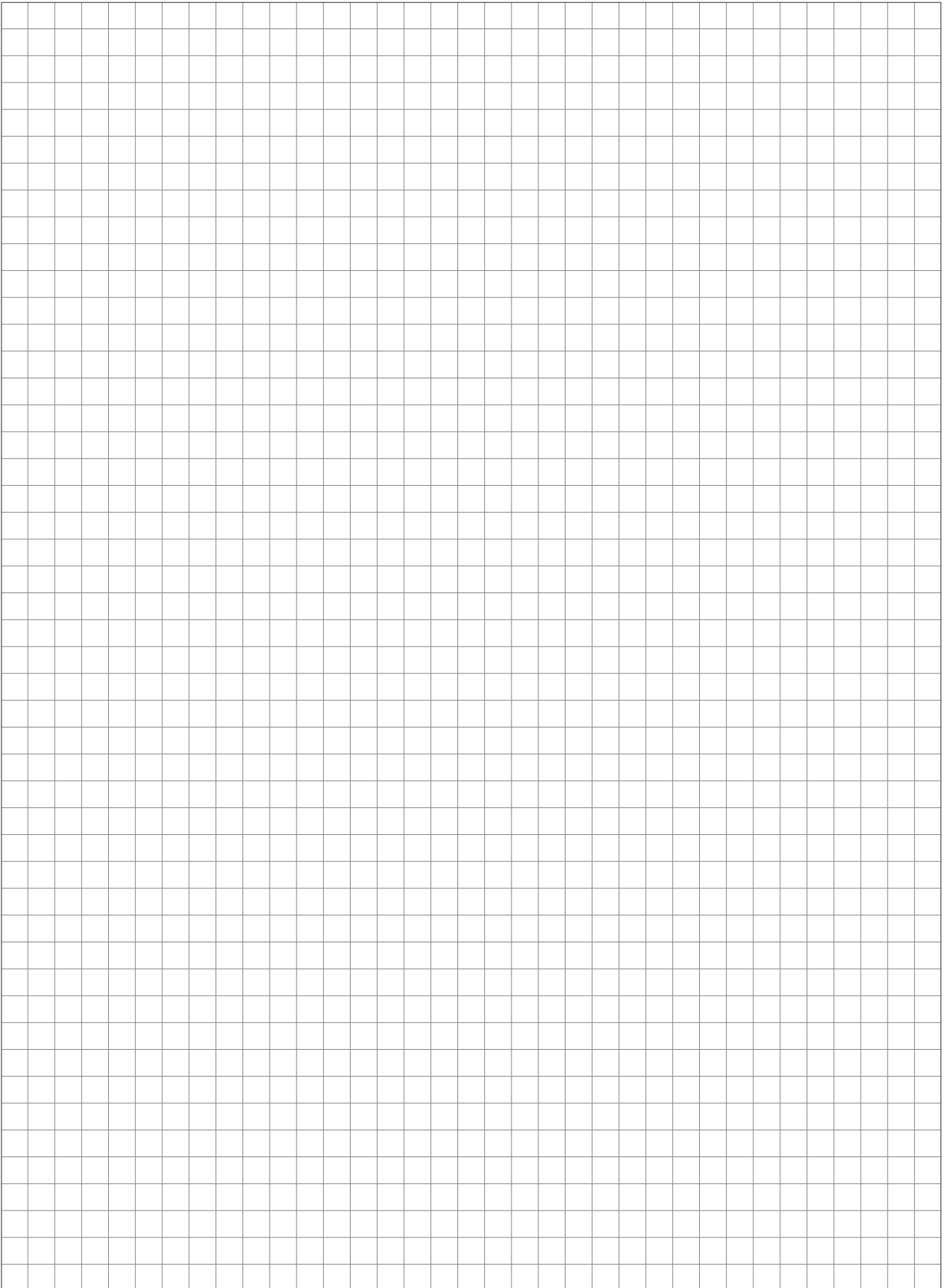
- Il peut être ouvert en appuyant sur le défaut indiqué
- Le défaut présent est affiché dans l'onglet « Message »
- Toucher l'onglet « Remède » pour afficher les causes possibles ainsi que les procédures à suivre afin de les supprimer

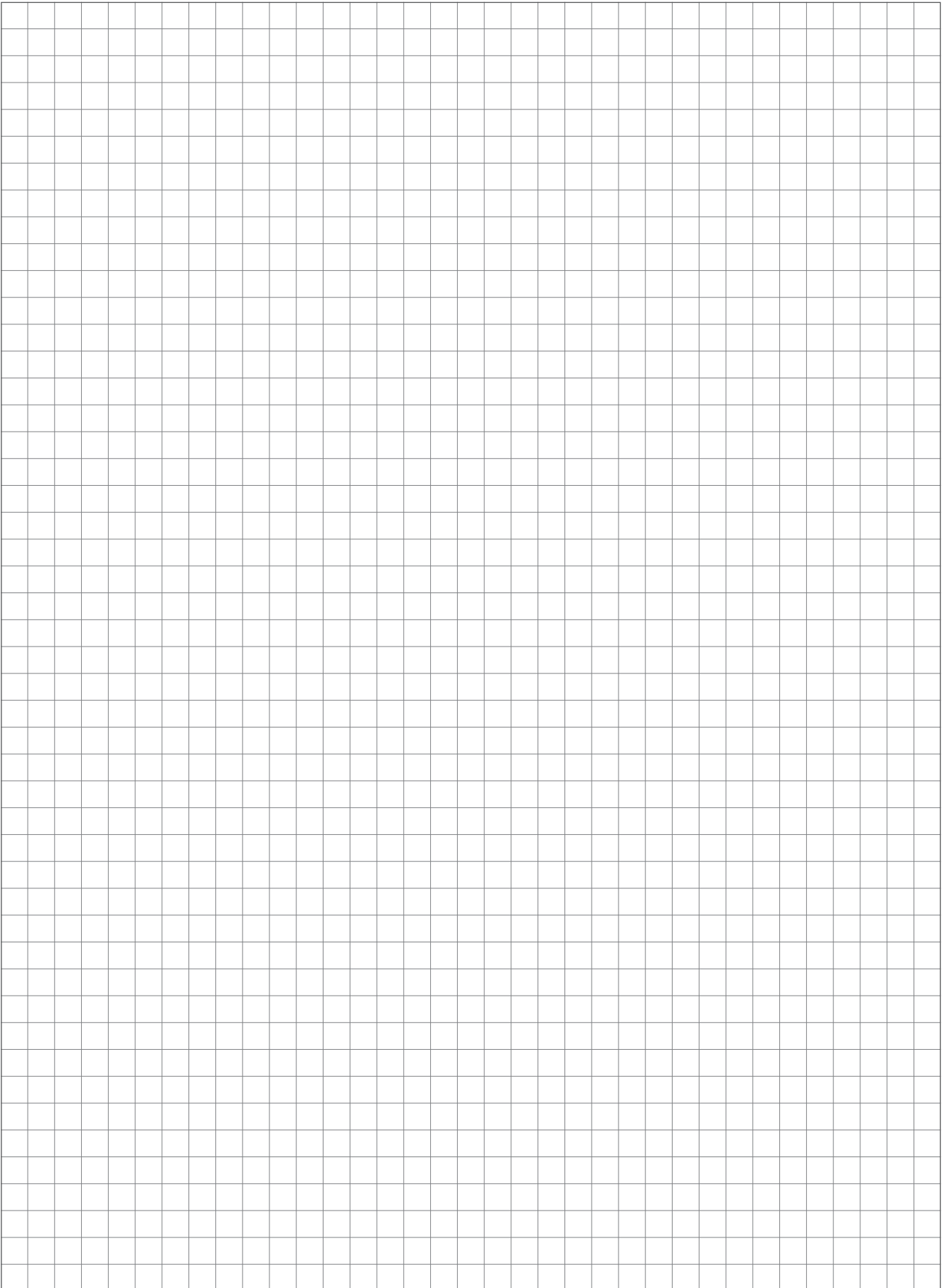


- Appuyer sur le symbole d'arrêt permet de fermer le défaut actuel et d'afficher la liste de défauts
- Appuyer à nouveau sur le symbole d'arrêt ainsi que sur la confirmation de lecture de tous les défauts permet de revenir à l'écran de base
  - La chaudière est dans le mode de fonctionnement réglé au préalable









## 8 Annexe

### 8.1 Adresses utiles

#### 8.1.1 Adresse du fabricant

FRÖLING  
Heizkessel- und Behälterbau GesmbH

Industriestraße 12  
A-4710 Grieskirchen  
AUSTRIA

TEL 0043 (0)7248 606 0  
FAX 0043 (0)7248 606 600  
EMAIL [info@froeling.com](mailto:info@froeling.com)  
INTERNET [www.froeling.com](http://www.froeling.com)

#### *Service après-vente*

Austriche	0043 (0)7248 606 7000
Allemagne	0049 (0)89 927 926 400
Partout dans le monde	0043 (0)7248 606 0

#### 8.1.2 Adresse de l'installateur

Cachet