



Note technique

## MONTAGE VENTOUSE



Cette note technique à destination du réseau d'installateurs ÖkoFEN résume **les préconisations d'installation d'une chaudière Easypell en montage ventouse.**

Il s'agit d'une aide pratique, l'installateur restant responsable de la conformité de la fumisterie et du montage de la chaudière par rapport à l'avis technique CSTB ÖkoFEN n°14/16-2166 et au cahier de prescriptions techniques 3708\_V2 relatif aux appareils étanches à granulés de bois sous avis technique.

Cette note est à lire attentivement avant tout projet en montage ventouse. Pour toute question complémentaire, nous vous invitons à vous adresser à votre agence locale.



## SOMMAIRE

---

SOMMAIRE .....	3
AUTRES DOCUMENTS .....	3
1 - Préconisations générales .....	4
2 - Montage en zone 3.....	5
3 - Montage en zone 2 avec concentrique .....	5
4 - Spécificités selon orientation BUSE .....	7
5 - Données calcul fumisterie.....	7
6 - Implantation selon le cahier prescription 3708 du CSTB.....	7
6.1 - Zone de surpression selon la norme NF-EN 13384 .....	7
6.2 - Implantation des conduits en zone 3 (zone d'exclusion en rouge) .....	8
6.3 - Implantations des conduits en zone 2.....	10

## AUTRES DOCUMENTS

---

Avis technique 14/16-2166\_V5 : [https://evaluation.cstb.fr/fr/avis-technique/detail/14.2-16-2166\\_v5/](https://evaluation.cstb.fr/fr/avis-technique/detail/14.2-16-2166_v5/)

***Cahier de prescriptions techniques 3708 du CSTB relatif aux appareils étanches à granulés de bois sous avis technique : disponible sur abonnement sur le site Batipédia du CSTB***

## 1 - PRECONISATIONS GENERALES

Est entendu par montage ventouse une fumisterie comprenant un terminal concentrique en montage étanche. Les gaz de combustion sont évacués par le tuyau central. L'air de combustion nécessaire à la chaudière est apporté depuis le volume annulaire du terminal compris entre ces deux tuyaux. L'avis technique ÖkoFEN n°14/16-2166\_V5 précise le cadre permettant de déroger à l'article 18 de l'arrêté du 22 octobre 1969. Ce cadre se rapproche des avis techniques définis pour les poêles à granulés étanche.

Par extension, sont également désignées comme ventouses les autres variantes de montage étanche sous avis technique.

L'avis technique ventouse en cours n'est pas applicable à l'Easypell 12kW (en cours d'instruction).

### B – Fumisterie

La fumisterie utilisée doit titulaire d'un DTA (Document technique d'application) du CSTB pour système individuel d'évacuation des produits de combustion et d'amenée d'air permettant de desservir des appareils à combustion, à circuit de combustion étanche ayant comme combustible des granulés de bois naturel (ou pellets)

Pour le modèle Easypell 16-20 il doit être de Ø130/200 min et pour le modèle Easypell 25-32 de Ø150/200min.

Pour le raccordement sur la buse du modèle Easypell 16-20, utiliser le manchon référence M18A1316 (130F/130F).

### C - Local d'installation

- Maison individuelle isolée, jumelée ou groupée en bande, habitat collectif et ERP
- Les ventouses horizontales (zone 3) sont interdites dans le neuf de moins de 3 ans
- Ventilation et aération du local :
  - o dans un local technique ventilé (VB = 50 cm<sup>2</sup> et VH = 50 cm<sup>2</sup>),
  - o ou une pièce de service ventilée selon l'arrêté du 24 mars 1982 (tirage naturel ou forcé et circulation d'air entre la pièce principale et la pièce de service)

### D - Dimensionnement

- Le calcul selon la norme NF EN 13384-1 doit valider un fonctionnement en dépression type N1.
- Pour chacune des configurations, le tableau page suivante indique des hauteurs et longueurs maximales indicatives. Si des coudes sont ajoutés, abaisser la longueur maximale de 1 m pour chaque coude à 90° ajouté.

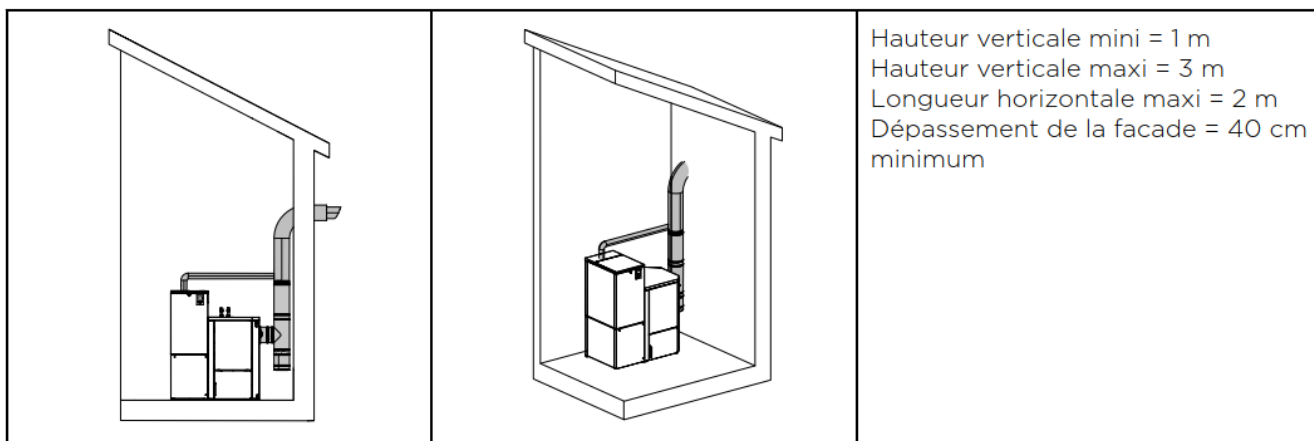
### E - Réalisation

- L'utilisation de joints n'apparaît pas dans les avis techniques, mais lorsqu'ils existent chez le fabricant il est recommandé de les utiliser.
- Le conduit doit inclure un élément de mesure permettant l'analyse de combustion lors de l'entretien annuel.

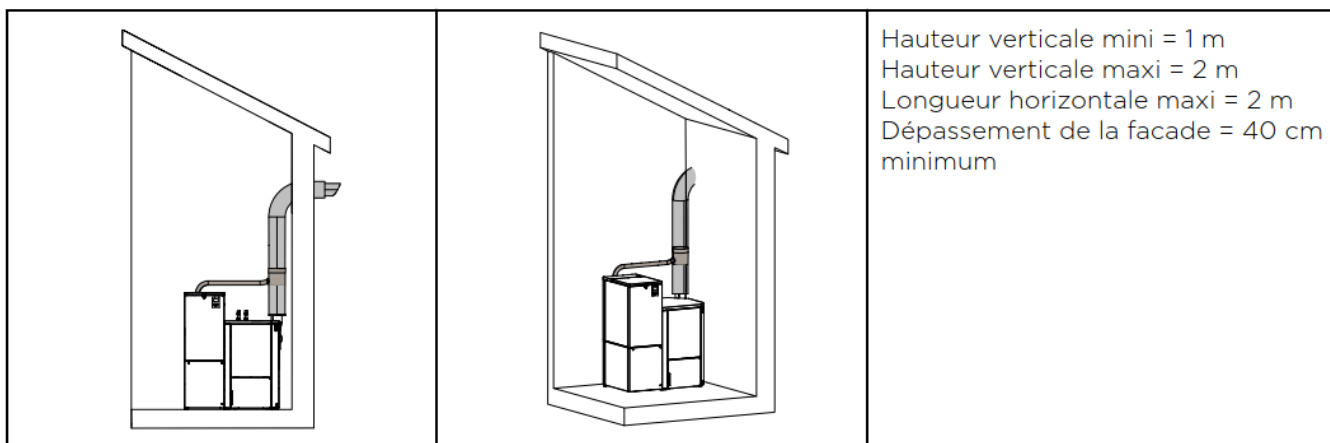
## 2 - MONTAGE EN ZONE 3

INTERDIT dans le neuf

### a. Configuration concentrique horizontale classique

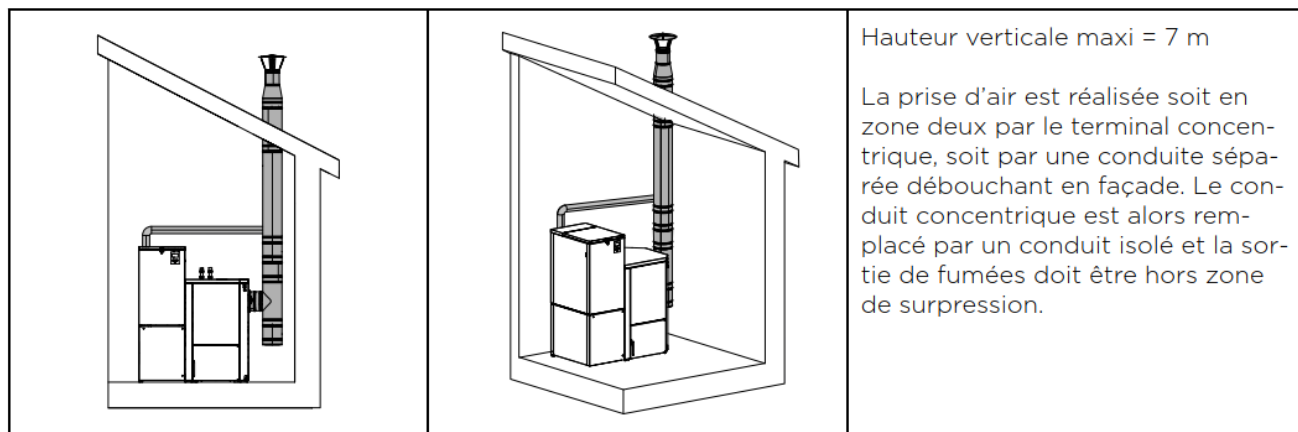


### b. Configuration concentrique horizontale sans té

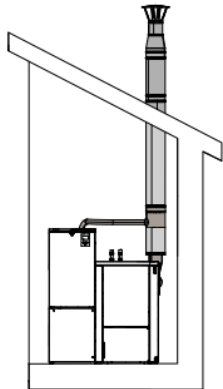
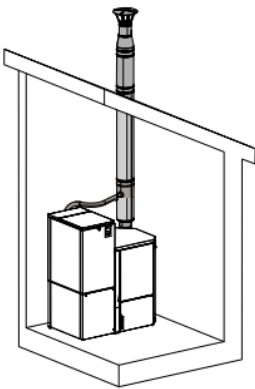


## 3 - MONTAGE EN ZONE 2 AVEC CONCENTRIQUE

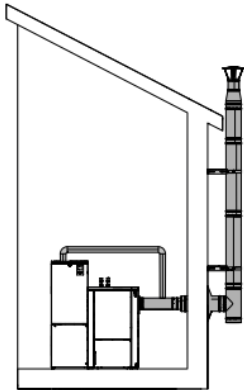
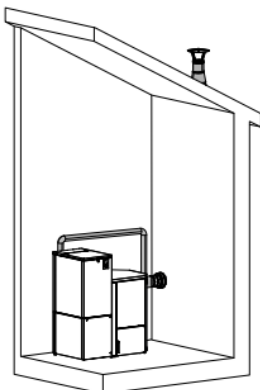
### c. Configuration concentrique verticale intérieure



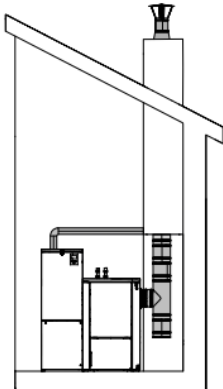
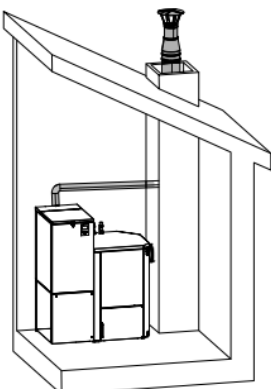
**d. Configuration concentrique verticale sans té**

		<p>Hauteur verticale maxi = 4 m</p> <p>La prise d'air est réalisée soit en zone deux par le terminal concentrique, soit par une conduite séparée débouchant en façade. Le conduit concentrique est alors remplacé par un conduit isolé et la sortie de fumées doit être hors zone de surpression.</p>
---	---	---

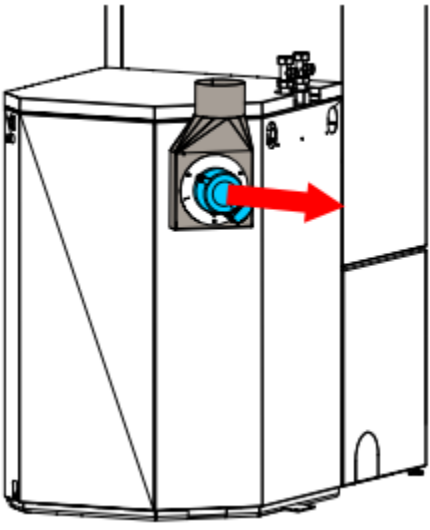
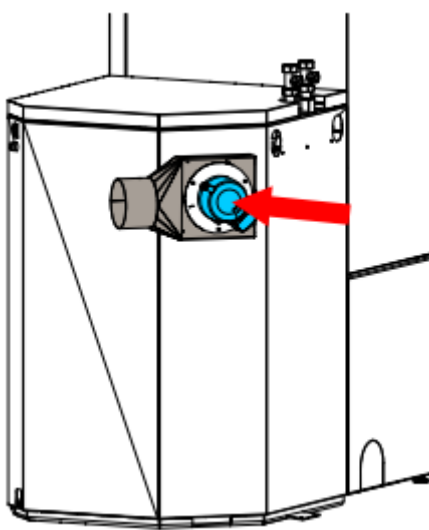

**e. Configuration concentrique verticale extérieure**

		<p>Hauteur maximum = 7 m Longueur horizontale maxi = 1,5 m</p> <p>La prise d'air est réalisée soit en zone deux par le terminal concentrique, soit par un té avec prise d'air en pied de conduit. Le conduit triple paroi est alors remplacé par un conduit isolé et la sortie de fumées doit être hors zone de surpression.</p>
---	---	--

**f. Configuration concentrique verticale avec boisseau**

		<p>Hauteur maximum = 7 m Longueur horizontale maxi = 1 m</p> <p>La prise d'air est réalisée soit en zone deux par le terminal concentrique, soit par une conduite séparée débouchant en façade. Le conduit concentrique est alors remplacé par un tubage qui doit déboucher hors zone de surpression.</p>
---	---	---

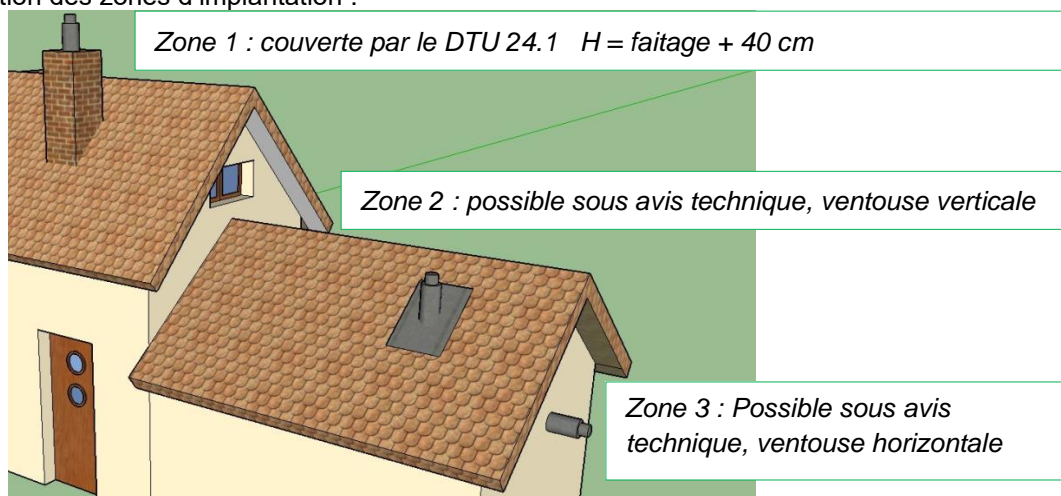
#### 4 - SPECIFICITES SELON ORIENTATION BUSE

Buse verticale	Buse horizontale vers l'avant ou l'arrière
	
Easypell 16-20 : Hauteur fumisterie 1155mm	Easypell 16-20 : Hauteur fumisterie 870mm
Easypell 25-32 : Hauteur fumisterie 1350mm	Easypell 25-32 : Hauteur fumisterie 1065mm
 Respecter les écarts au feu. Pour rappel, l'écart au feu d'un conduit concentrique est de 10cm	
Hauteur maxi ventouse horizontale = 2m Hauteur maxi en ventouse verticale = 4m	

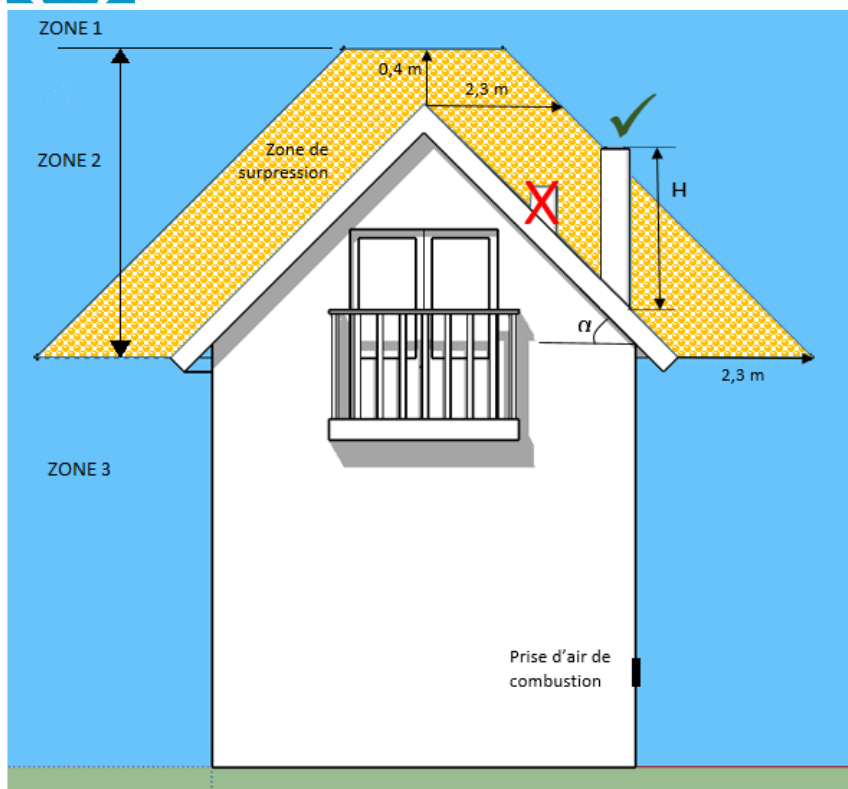
#### 5 – DONNEES CALCUL FUMISTERIE

#### 6 – IMPLANTATION SELON LE CAHIER PRESCRIPTION 3708 DU CSTB

Pour des informations détaillées, consulter le cahier de prescription technique du CSTB sur les installations étanches à granulés de bois. Définition des zones d'implantation :



#### 6.1- ZONE DE SURPRESSION SELON LA NORME NF-EN 13384

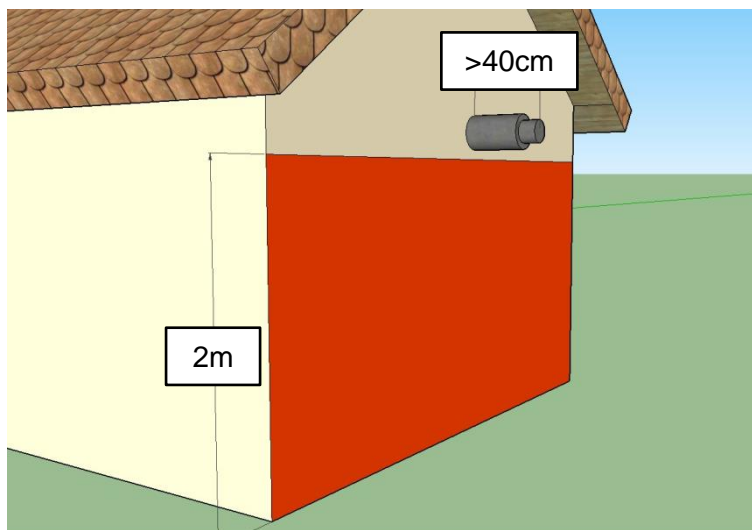


Angle toiture ( $\alpha^\circ$ )	H (m)
0	0,40
5	0,40
10	0,41
15	0,62
20	0,84
25	1,07
30	1,33
35	1,61
40	1,93
Interdit au-delà de 40°	

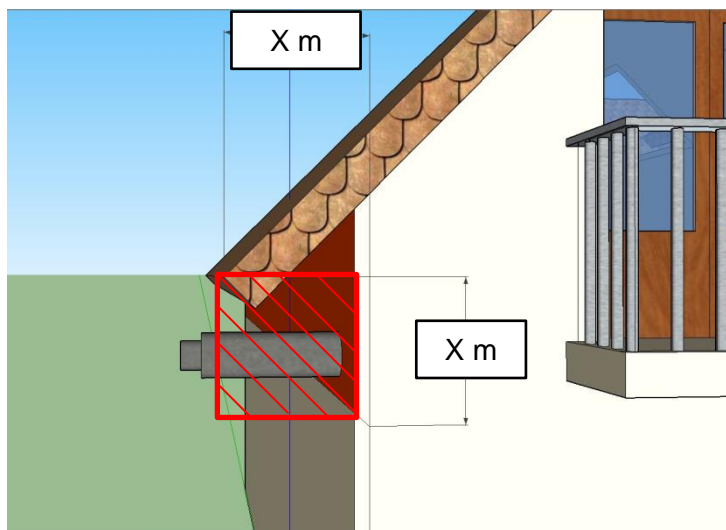
Lorsque le conduit de fumées sort en zone 2 hors zone de surpression, il est possible de réaliser la prise d'air indépendamment du terminal concentrique, par une grille en façade ou via une prise d'air en pied de conduit. Cette zone de surpression est la zone proche du toit dans laquelle le vent peut générer une surpression importante.

Si l'on souhaite déboucher dans la zone de surpression, l'air doit être acheminé jusqu'à la chaudière depuis un terminal ventouse.

## 6.2- IMPLANTATION DES CONDUITS EN ZONE 3 (ZONE D'EXCLUSION EN ROUGE)

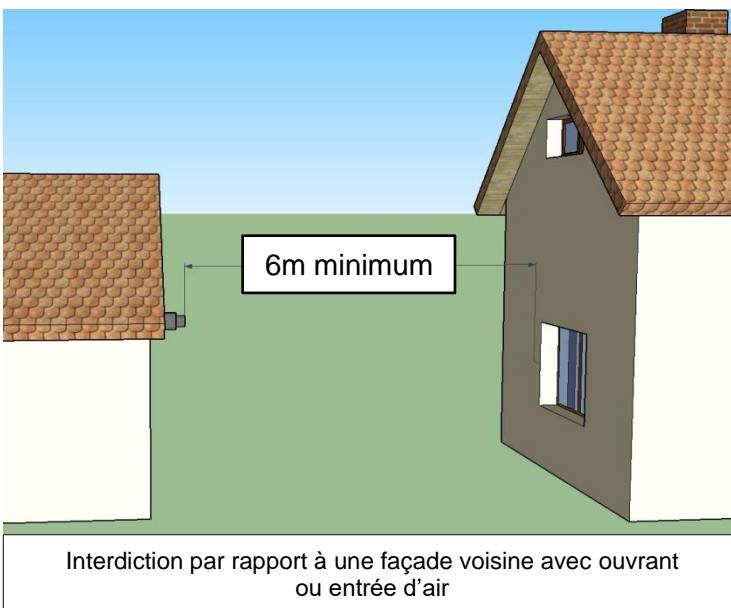
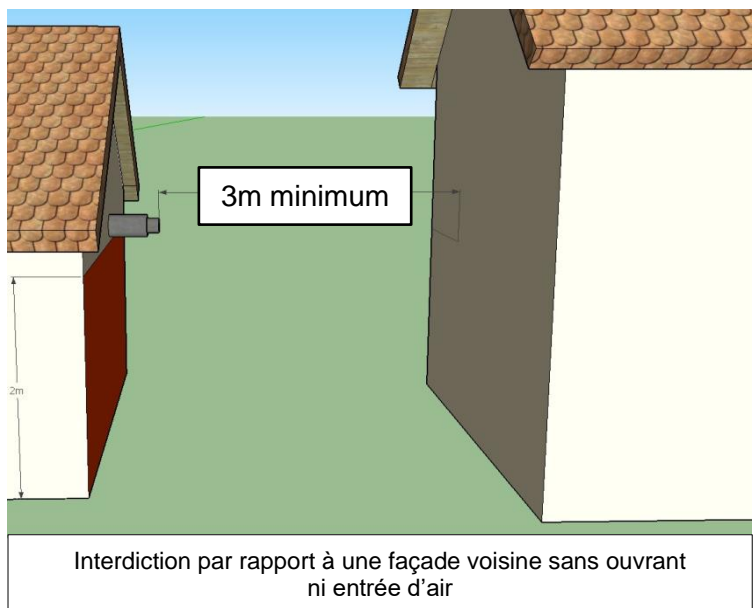
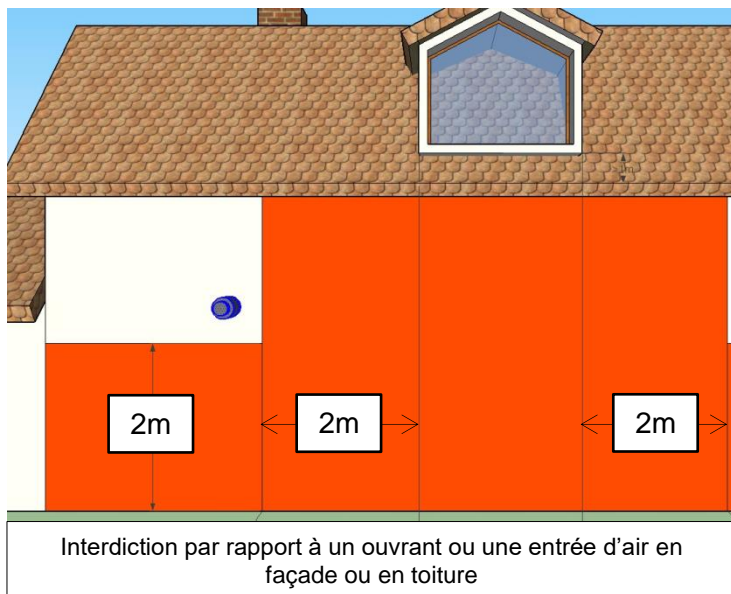
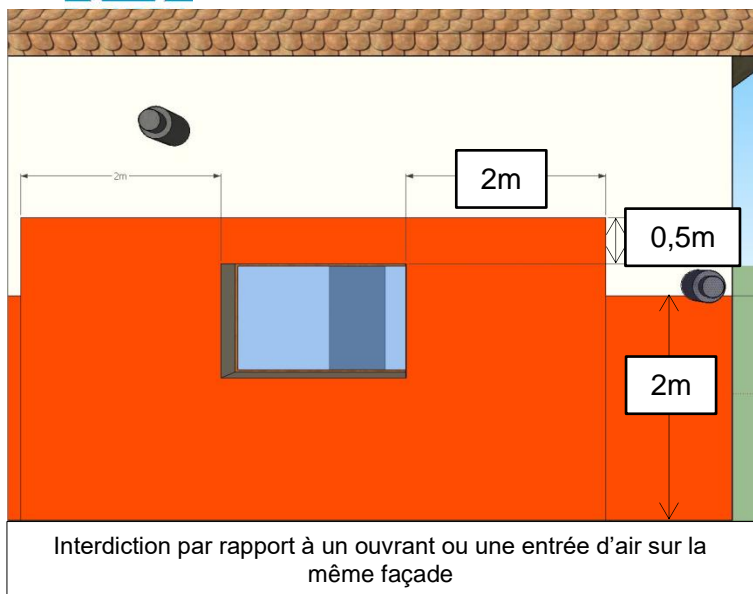


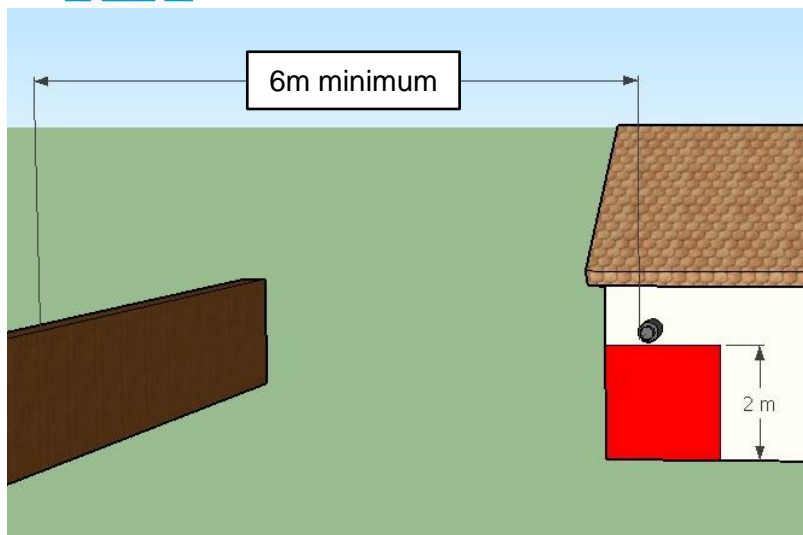
Extrémité du terminal par rapport au sol



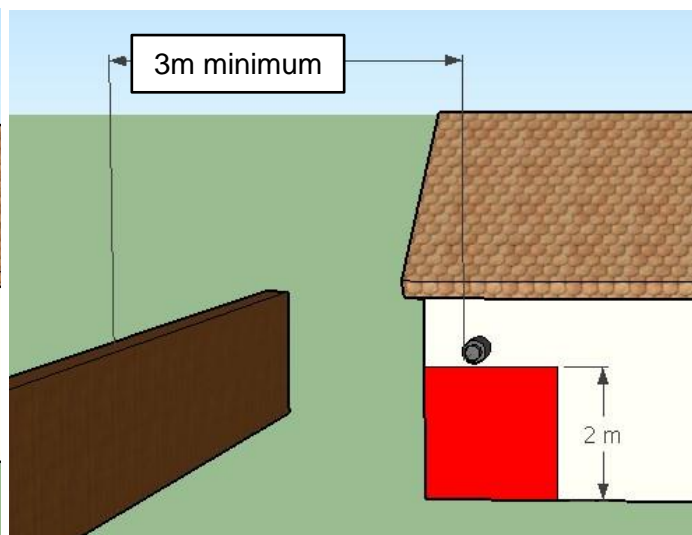
Obligation de dépasser du débord de toit dans la hauteur du débord



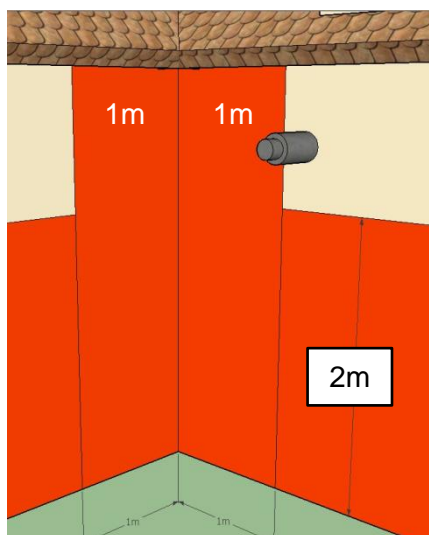




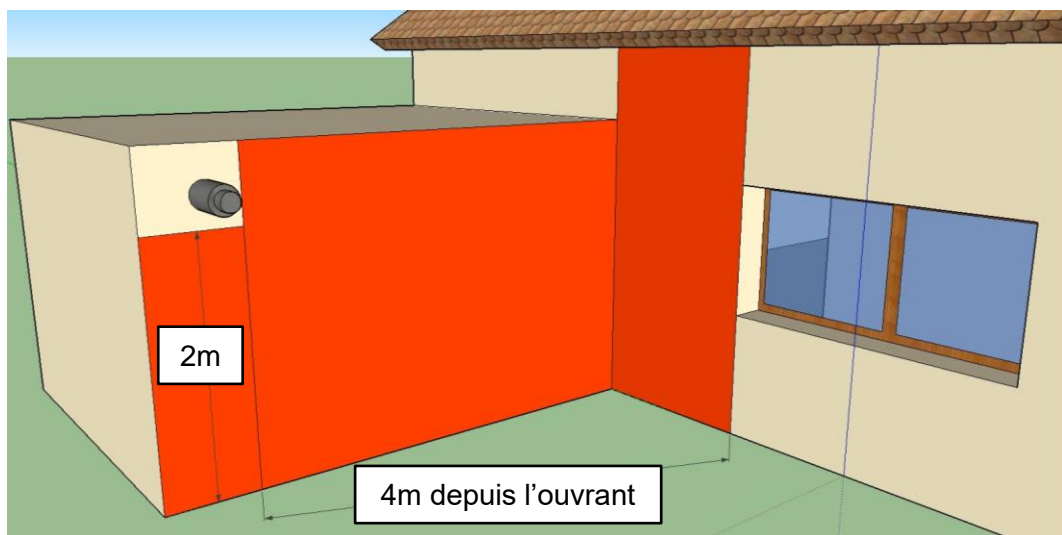
Interdiction par rapport à une limite de propriété sans habitation voisine



Interdiction par rapport à un obstacle (mur, haie...) ou une limite de propriété avec une habitation voisine

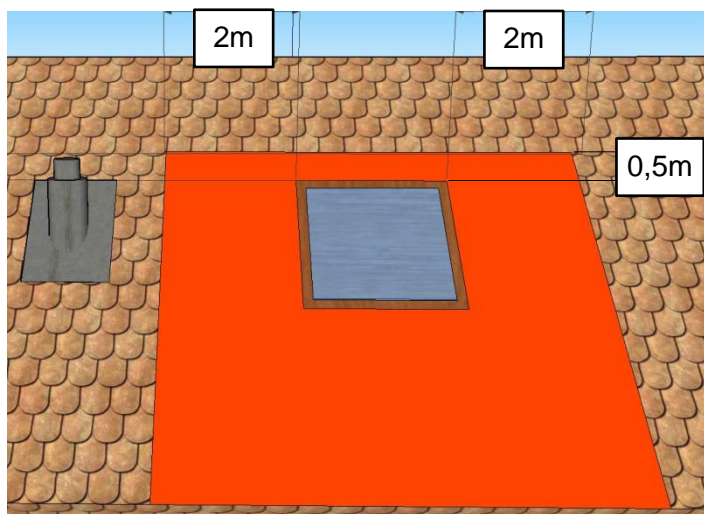


Interdiction par rapport à un angle sur façade sans ouvrant

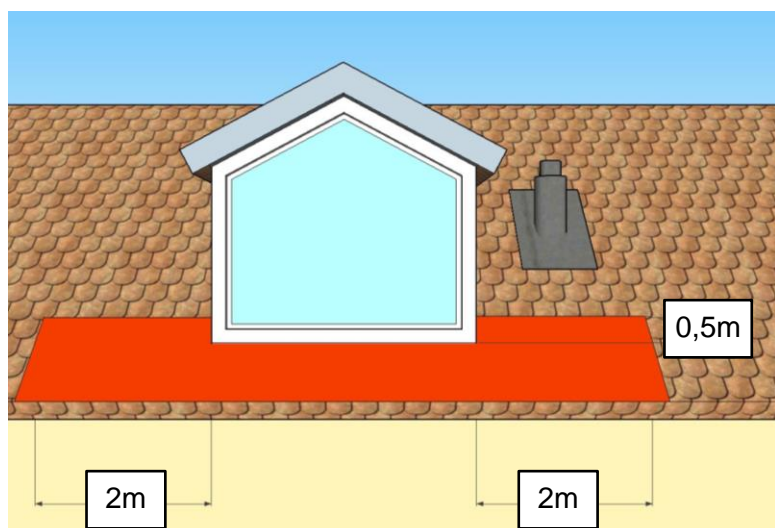


Interdiction par rapport à un angle et un ouvrant ou une entrée d'air en façade

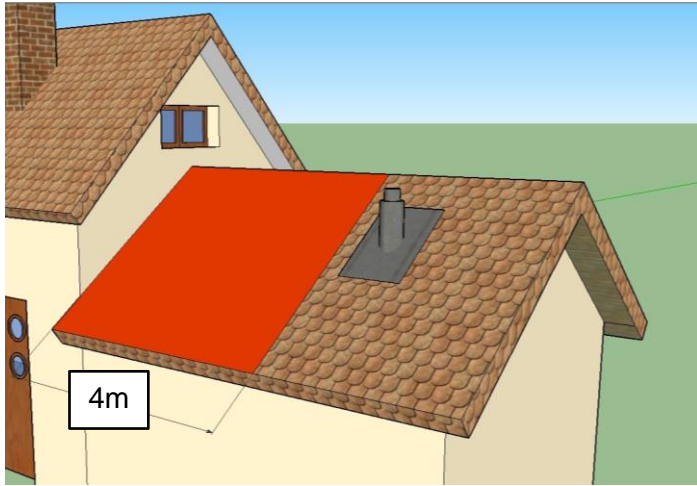
### 6.3 – IMPLANTATIONS DES CONDUITS EN ZONE 2



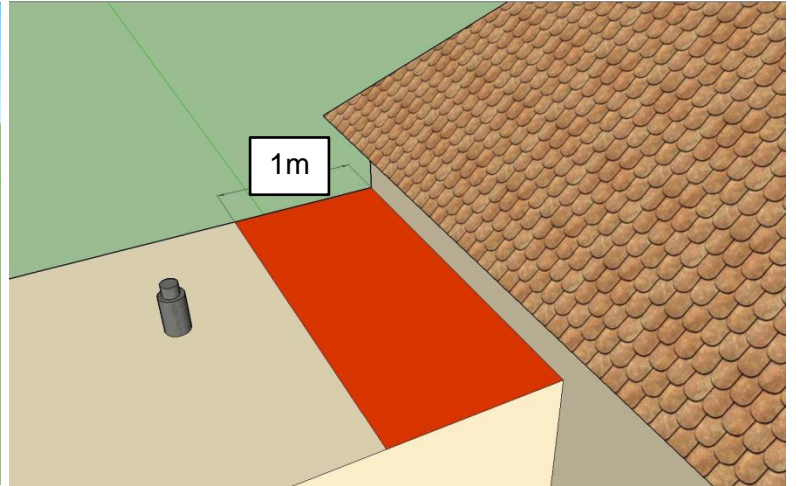
Interdiction par rapport à une fenêtre de toit ou une entrée d'air



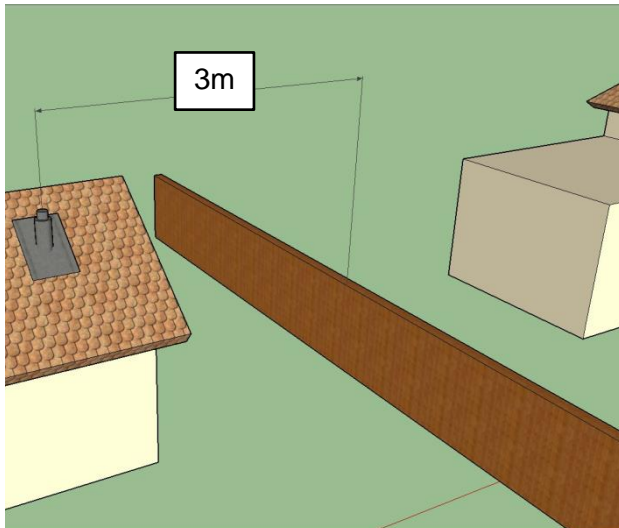
Interdiction par rapport à un ouvrant ou une entrée d'air en toiture



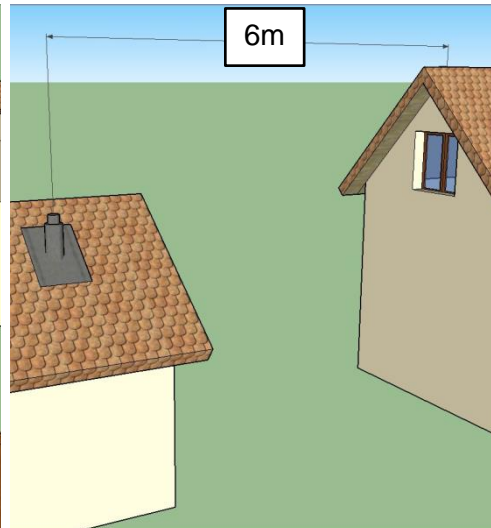
Interdiction par rapport à un pignon comportant une ouverture ou une entrée d'air



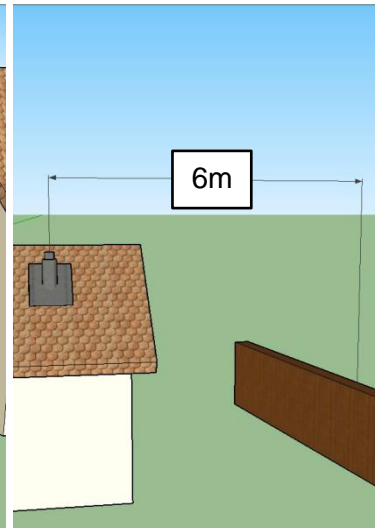
Interdiction par rapport à un pignon sans ouverture



Interdiction par rapport à la limite de propriété avec une habitation voisine



Interdiction par rapport à une habitation voisine



Limite de propriété sans habitation voisine



Éditeur  
Eco Engineering 2050 GmbH  
A-4133 Niederkappel, Gewerbepark 1  
E-Mail : [office@easypell.com](mailto:office@easypell.com)  
[www.easypell.com](http://www.easypell.com)

© by Eco Engineering 2050 GmbH  
Sous réserve d'évolution technique des produits !